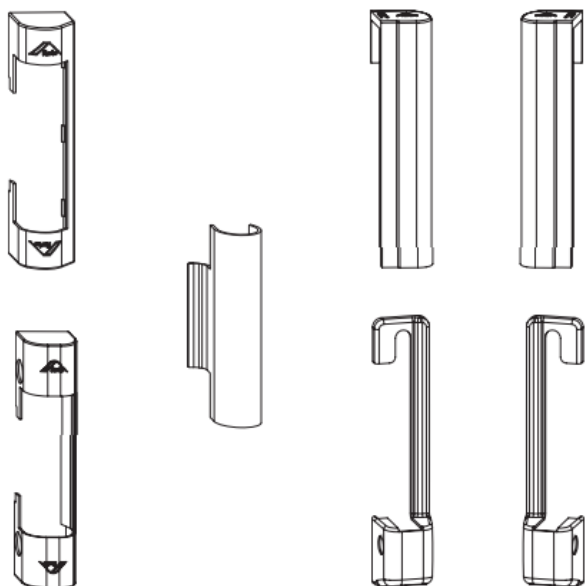


Informacja o produkcji

Roto NX

Nowy kolor osłonek do strony zawiasowej Roto NX T – czarny mat R06.2M



Opis

Do systemu Roto NX wprowadzony zostaje nowy kolor osłonek R06.2M, czarny mat, do strony zawiasowej T:

- osłonka wspornika rozwórki standard
- osłonka wspornika rozwórki z regulacją w poziomie
- osłonka ramienia rozwórki standard
- osłonka zawiasu dolnego dowrębowego - standard
- osłonka wspornika zawiasu dolnego - standard

Dane techniczne

Montaż osłonek – w identyczny sposób jak w przypadku pozostałych kolorów.

Zastosowanie

Osłonki przeznaczone są do systemu okuć Roto NX T

Dokumentacja

Artykuł dostępny w kolejnych wydaniach katalogów CTL_104

Montaż

Zgodnie z instrukcją montażu IMO_456

Lista artykułów*

Nowy SAP	Opis	PG
840324	Osłonka wspornika rozwórki T R062M	NX1
840325	Osłonka wspornika rozwórki T łuk R062M	NX1
840326	Osłonka rozwórki T R062M	NX1
840328	Osłonka zawiasu T R062M L	NX1
840329	Osłonka zawiasu T R062M R	NX1
823669	Osł.wsporn.lewa E5 R06.2M NT	111
823670	Osł.wsporn.prawa E5 R06.2M NT	111

Dostępność

Produkt dostępny od 31.08.2020

Termin realizacji: na zapytanie**