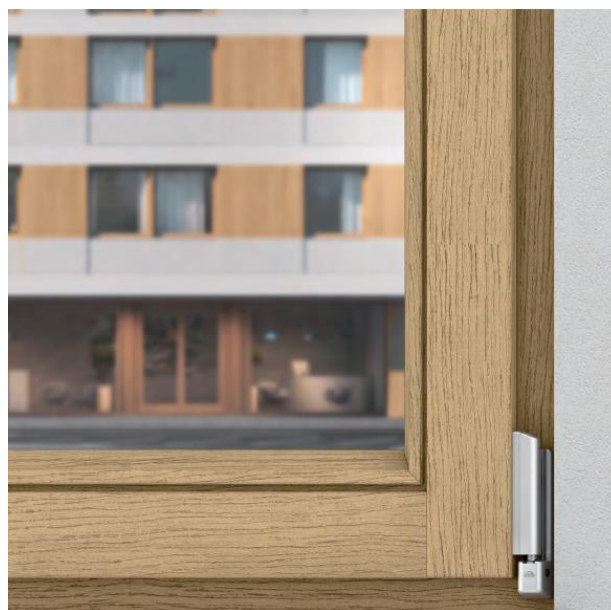
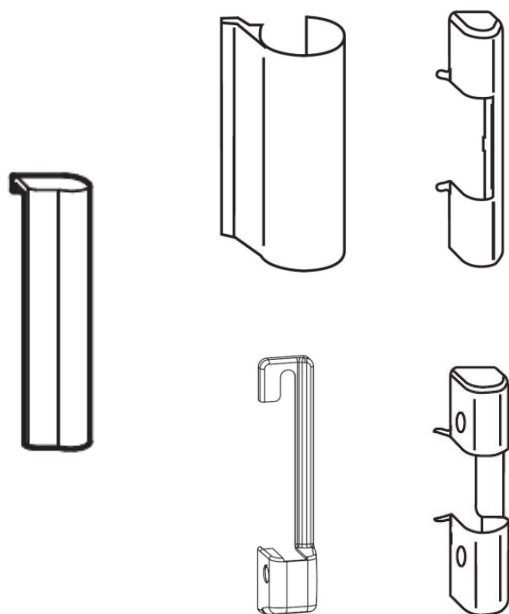


## Informacja o produkcji

### Roto NT

#### Nowy kolor osłonek – R06.2M – czarny



#### Opis

Dostępny jest nowy kolor osłonek Roto NT – R06.2M do strony zawiasowej E5 do:

- wspornika rozwórki
- wspornika rozwórki z regulacją w poziomie
- ramienia rozwórki
- wspornika zawiasu dolnego
- zawiasu dolnego

#### Dane techniczne

Elementy montowane w identyczny sposób jak w przypadku pozostałych kolorów.

#### Zastosowanie

Oslony przeznaczone do konstrukcji Roto NT

#### Dokumentacja

Artykuł dostępny w kolejnym wydaniu katalogu CTL\_6

#### Montaż

Wg instrukcji montażu IMO\_64

#### Lista artykułów\*

Nowy SAP	Opis	PG
823666	Ośl.rozwórki E5 R06.2M NT	111
823667	Ośl.zaw.rozw.E5 R06.2M NT	111
823668	Ośl.wsp rozwórki/reg E5 R06.2M NT	111
823669	Ośl.wsporn.lewa E5 R06.2M NT	111
823670	Ośl.wsporn.prawa E5 R06.2M NT	111
823671	Ośl. lewa E5 R06.2M NT	111
823672	Ośl. prawa E5 R06.2M NT	111

#### Dostępność

Towar dostępny od 01.10.2019  
Termin realizacji: na zapytanie\*\*