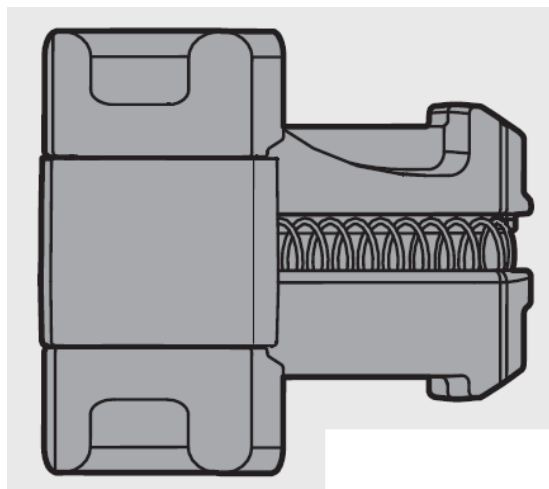


Informacja o produkcji

Roto Safe

Zapadka nowego typu C600/H600



Opis:

Nowa zapadka z krawędzią najazdu ściętą pod skosem, dedykowana do zamków C600/H600, C, CB, CH z kasetami od D=35 do D=65.

Dane techniczne:

- Zapadka ze zmodyfikowaną krawędzią najazdu – ściętą pod skosem, zmniejszająca moment obrotowy potrzebny do otwarcia drzwi
- Nowe zapadki można rozpoznać po czarnym plastikowym elemencie na zapadce



Zastosowanie:

W zamkach wielopunktowych C600/H600, C, CB, CH z kasetami od dornasu D=35 do D=65.

W połączeniu z zaczepami serii AS (PI 2017/2443) daje możliwość uzyskania mniejszej siły docisku.

Lista artykułów*

SAP	Opis	PG
821343	C600/H600 cicha zapadka D35mm	D01
821344	C600/H600 cicha zapadka D40mm	D01
821390	C600/H600 cicha zapadka D45mm	D01
821391	C600/H600 cicha zapadka D50mm	D01
821392	C600/H600 cicha zapadka D55mm	D01
821393	C600/H600 cicha zapadka D65mm	D01

Zawartość zestawu:

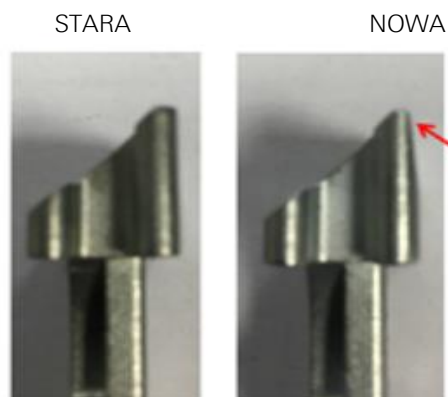
- 1 zapadka

Dostępność:

Towar dostępny od teraz.

Termin realizacji: na zapytanie**

Różnica pomiędzy starą i nową zapadką



PI_19-1034

* w przypadku zapytań o cenę prosimy o kontakt: sprzedaz@roto-frank.com

** w przypadku zainteresowania produktem prosimy o zgłaszanie zapotrzebowania oraz oczekiwanego terminu realizacji na adres: sprzedaz@roto-frank.com

Data publikacji: 2019-03-29
Data ostatniej edycji: 2019-03-29