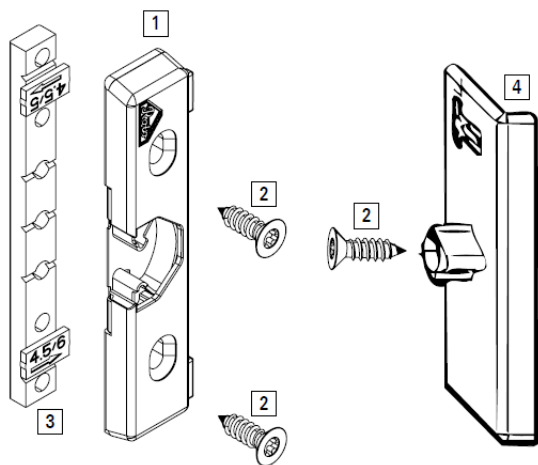


Informacja o produkcji

Roto AL i Roto AL Designo

Zatrask balkonowy – zaktualizowana instrukcja montażu



Opis

Zaktualizowana instrukcja montażu dla zestawu zatrasku balkonowego 728714.

Stara instrukcja, która była zawarta w zestawie jest nieaktualna i nie będzie już dołączana do zestawu.

Zastosowanie

Dla Roto AL i Roto AL Designo.

Montaż

Montaż zatrasków balkonowych należy przeprowadzić zgodnie z wymiarami podanymi poniżej oraz wg. nowej instrukcji, która zostanie zawarta w kolejnych wersjach IMO_332_v5 oraz IMO_386_v4.

Lista artykułów*

Zatrask balkonowy – komplet

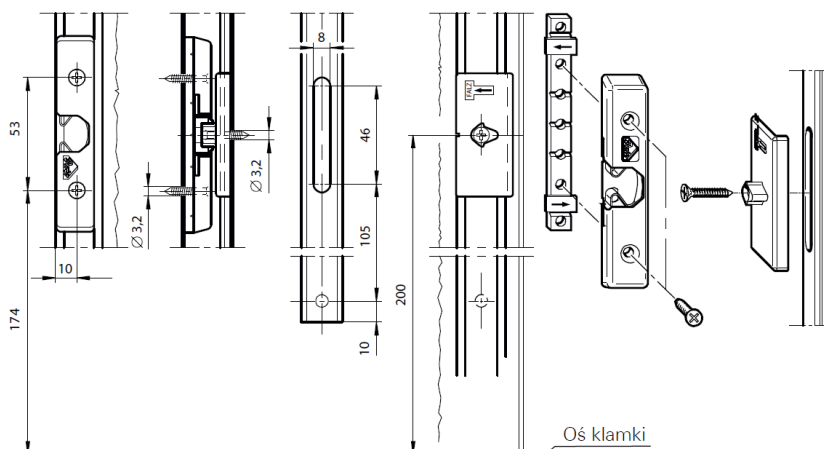
SAP	Opis	PG
728714	Zatrask w komplecie AL	A3L

Zawartość zestawu:

- Zatrask [1]
- 3 wkręty mocujące ST3,9 x 25 [2]
- Element dystansowy [3]
- Czop zatrasku [4]

Dostępność

Towar dostępny.
Termin realizacji 2 dni od dnia zamówienia.



PL_18-3107

Data publikacji: 2019-02-28
Data ostatniej edycji: 2019-02-28

* w przypadku zapytań prosimy o kontakt: sprzedaz@roto-frank.com