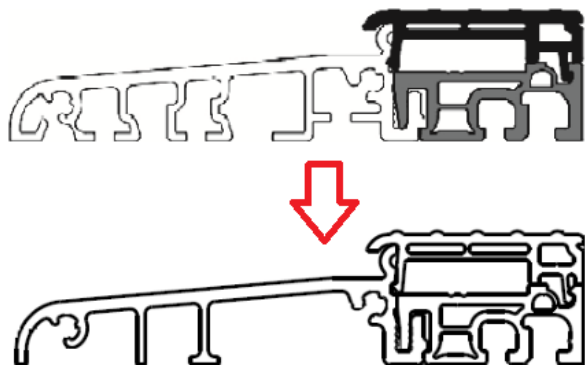


Informacja o produkcie

Roto Eifel

Modyfikacja budowy niskiego progu Eifel 85TB

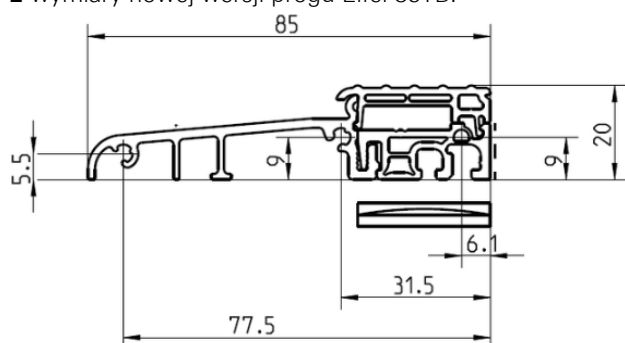


Opis

Nowa wersja niskiego progu Eifel 85TB. Zmiana budowy podstawy progu upraszcza montaż i daje większe możliwości łączenia z powszechnie stosowanymi na rynku profilami poszerzającymi.

Dane techniczne

- podstawa progu umożliwia stosowanie profili poszerzających Veka, Schüco, KBE, Gealan, Aluplast. Wszystkie kombinacje progu z powyższymi profilami wymagają sprawdzenia w procesie produkcji (dokładny wykaz profili dostępny na zapytanie)
- wymiary nowej wersji progu Eifel 85TB:



Zastosowanie

Próg przeznaczony do drzwi wejściowych i balkonowych z PCV i drewna.

Lista artykułów*

Nowy SAP	Opis	PG	Zastępuje
835682	Próg BKV85TB z pokrywą ryflowaną/SZARY 6mb60m	G57	767923

Dokumentacja

Artykuł dostępny w kolejnych wydaniach katalogów.

Montaż

Wg instrukcji IMO_423

Dostępność

Wymiana będzie przebiegała automatycznie od 26.03.2020 po wyczerpaniu zapasów wymienionych elementów.

Termin realizacji: 2 dni robocze.