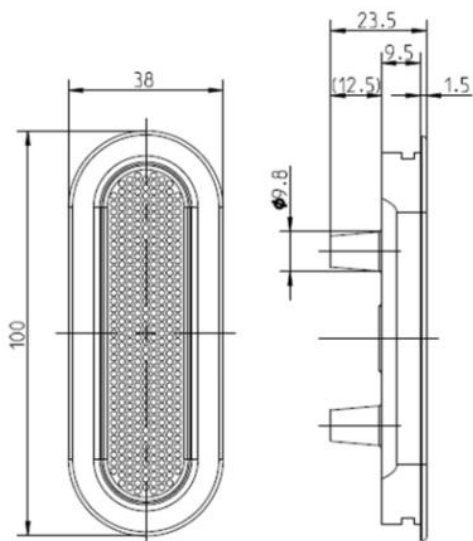


Informacja o produkcji

Roto Line

Pochwyt Roto Patio Inowa



Opis

Nowe pochwyty do stosowania od zewnątrz w systemie Roto Patio Inowa – systemach przesuwnych o dużej szczelności. Dzięki zmodyfikowanej konstrukcji, przy montażu nie ma potrzeby frezowania stali konstrukcyjnej pod tuleje mocujące.

Dane techniczne

- rozstaw śrub 43 mm
- wymiary 38 x 100 mm
- otwory pod tuleje montażowe $\varnothing 10$

Zastosowanie

Pochwyt do stosowania od zewnątrz w konstrukcji przesuwnej Roto Patio Inowa

Montaż

- wg instrukcji IMO_403
- do połączenia z klamką stosować śruby M5x70 do zamówienia pod numerem 817180 (systemy PVC)

Lista artykułów*

SAP	Opis	PG
820028	Pochwyt wpuszczany 43mm R01.1 PIN	P92
820029	Pochwyt wpuszczany 43mm R01.2 PIN	P92
820030	Pochwyt wpuszczany 43mm R01.3 PIN	P92
820031	Pochwyt wpuszczany 43mm R01.5 PIN	P92
820032	Pochwyt wpuszczany 43mm R02.2 PIN	P92
820033	Pochwyt wpuszczany 43mm R05.3 PIN	P92
820034	Pochwyt wpuszczany 43mm R05.4 PIN	P92
820055	Pochwyt wpuszczany 43mm R05.5 PIN	P92
820070	Pochwyt wpuszczany 43mm R06.2M PIN	P92
820057	Pochwyt wpuszczany 43mm R07.2 PIN	P92
820058	Pochwyt wpuszczany 43mm R07.3 PIN	P92
820059	Pochwyt wpuszczany 43mm surowy PIN	P92

Zawartość zestawu

- Pochwyt zewnętrzny Roto Patio Inowa

Dostępność

Towar dostępny od 15.03.2019.
Termin realizacji : na zamówienie**