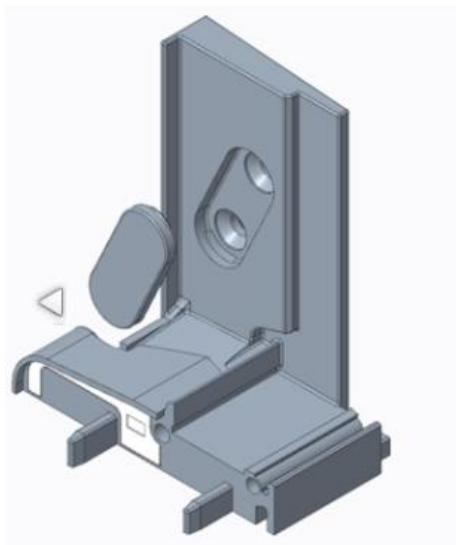


Informacja o produkcji

Roto Eifel

Łączniki progów do profilu Rehau Brillant



Opis

Nowy łącznik dowrębowy do profili Rehau Brillant. Dopasowany do progów Roto Eifel TB 70.

Dane techniczne

- Łącznik progowy z tworzywa termoplastycznego
- Ze zintegrowaną uszczelką

Zastosowanie

- Do stosowania z progiem Roto Eifel 70 TB i profilem Rehau Brillant
- Dzięki specjalnej konstrukcji dają możliwość zamontowania ukrytych zawiasów Designo II
- Łączniki pasują do podkładek adaptacyjnych do progów Eifel TB 771917/771918
- Możliwość stosowania do profili renowacyjnych

Montaż

Schwel lenzuschnitt für Haustür mit falzverschraubten Halter

A = Schwel lenzuschnitt
B = Blendrahmen Außenmaß
a = Ansichtsbreite Blendrahmen (ohne Überschl ag)
b = Schwel lenhalterbreite

$$A = B - 2 \cdot a - 2 \cdot b \text{ mm}$$

- Montować przy użyciu śrub z łbem stożkowym \emptyset 3,5 x 50 mm
- W przypadku stosowania zaczepu 534929 podkładkę zaczepu należy przygotować wg specjalnej instrukcji – na zapytanie

Lista artykułów*

SAP	Opis	PG
817178	Łącznik progów 70TB Rehau Brillant/felc/SZARY	G57

Zawartość zestawu

- 2 łączniki progów L+R
- zaślepki śrub

Dostępność

Towar dostępny od 01.03.2019.
Termin realizacji: na zamówienie**

PI_18-2372

* w przypadku zapytań o cenę prosimy o kontakt: sprzedaz@roto-frank.com

** w przypadku zainteresowania produktem prosimy o zgłaszanie zapotrzebowania oraz oczekiwanego terminu realizacji na adres: sprzedaz@roto-frank.com

Data publikacji: 2019-02-15
Data ostatniej edycji: 2019-02-15