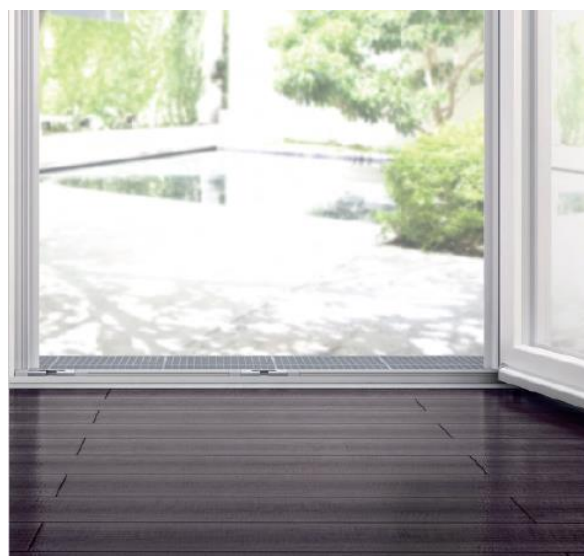
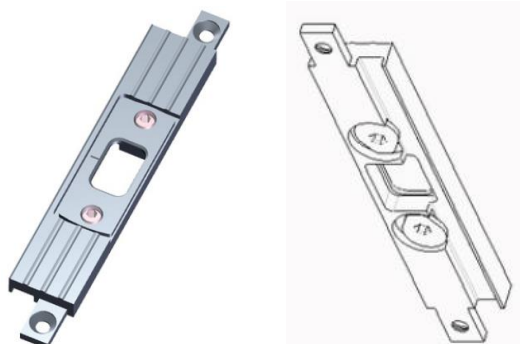


Informacja o produkcji

Roto Eifel

Zaczep rygla do progu Profine 22mm, srebro



Opis

Zaczep rygla wykonany z wysokiej jakości aluminium.

Dane techniczne

Do zastosowania z elementami progowymi szerokości 22 mm.

Zastosowanie

Zaczep rygla może być używany z następującymi progami Profine:

- A076
- A077
- A075

Do stosowania z obecnymi łącznikami progowymi w progach systemowych Profine.

Lista artykułów*

SAP	Opis	PG
815942	Zaczep rygla próg PROFINE 22mm SREBRO	G57

Dostępność

Towar dostępny od 01.08.2019.

Termin realizacji: na zamówienie**