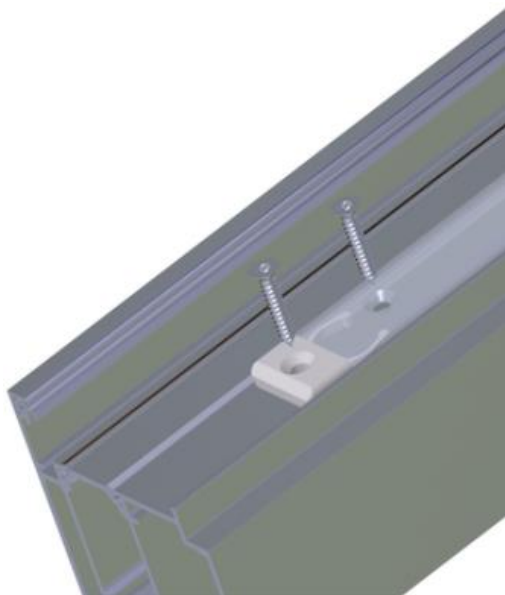


Informacja o produkcji

Roto Safe

Zakończenie listwy zamka U6x24



Opis

Zakończenie listwy U6x24 służy do uzyskania estetycznego wykończenia drzwi

Dane techniczne

Kolor srebrny (RAL 9006)

Zastosowanie

Do stosowania z listwą U6x24 w powłoce RotoSIL i STS

Dokumentacja:

Artykuł dostępny w kolejnym wydaniu Katalogu Door CTL_86

Montaż

Łatwy montaż: element należy wprowadzić pod listwę, a następnie przykręcić za pomocą standardowego wkrętu.

Lista artykułów*

Nowy SAP	Opis	PG
812015	Zakończenie listwy U6x24	D01

Dostępność

Towar dostępny od 01.03.2019
Termin realizacji: na zapytanie**

PL_18-1146

Data publikacji: 2019-02-28
Data ostatniej edycji: 2019-02-28

* w przypadku zapytań o cenę prosimy o kontakt: sprzedaz@roto-frank.com

** w przypadku zainteresowania produktem prosimy o zgłaszanie zapotrzebowania oraz oczekiwanego terminu realizacji na adres: sprzedaz@roto-frank.com