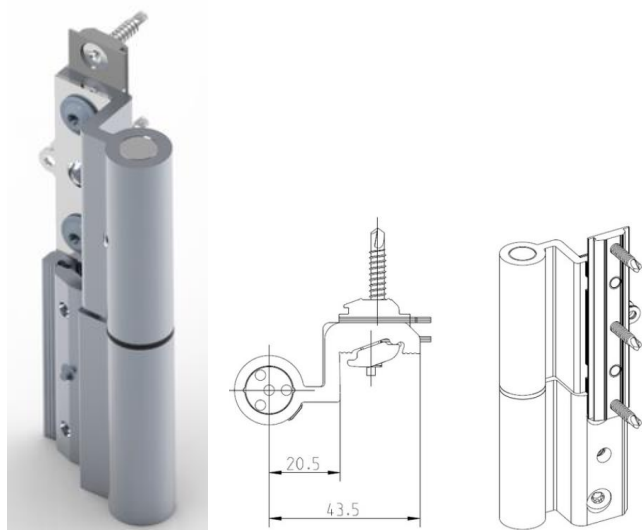


Informacja o produkcji

Roto Solid B 130 R

Nowa generacja zawiasu do drzwi wejściowych z aluminium



Opis

Dwuczęściowy zawias z mocowaniem za pomocą płytek zaciskowych, jest dostępny w zmodernizowanej wersji.

Informacje ogólne

Wprowadzone ulepszenia:

- uproszczony montaż – klucz torx T25
- zoptymalizowane płytki zaciskowe w celu zastosowania w różnych profilach aluminiowych z rowkiem ramy V0.1

Zastosowanie

- drzwi wejściowe o masie do 120 kg
- do drzwi otwieranych do wewnątrz i na zewnątrz
- dopasowany do profili aluminiowych z rowkiem skrzydła 15/20 i rowkiem ramy V0.1

Dostępne kolory

- Biały RAL 9016
- Czarny RAL 9005
- Szarobrązowy RAL 8019
- Srebrna anoda E6/C-0
- Srebrny R01.5

Inne kolory RAL i warianty anodowania na zapytanie.

Jednostka opakowaniowa

- Pakowane po 1 szt.

Dane techniczne

- zakres regulacji: +/- 1,5 mm
- możliwe jest oddzielne okuwanie skrzydła i ramy
- możliwe wykonanie drzwi lewych i prawych
- płytki zaciskowe – rama / mocowanie na wkręty - skrzydło
- znak CE, klasa 13 (200 000 cykli, 120 kg)

**Wymagane jest indywidualne sprawdzenie systemu!
Wszystkie kombinacje rama/skrzydło muszą zostać wcześniej sprawdzone wraz z próbnym montażem!**

Lista artykułów*

Nowy SAP	Opis	PG
816000	Zawias drzwi/wręb 130R II RAL9016	D71
816568	Zawias drzwi/wręb 130R II RAL9005	D71
816569	Zawias drzwi/wręb 130R II RAL8019	D71
816570	Zawias drzwi/wręb 130R II E6C0	D71
834669	Zawias drzwi/wręb 130R II R01.5	D71

Na zapytanie dostępne są inne kolory zawiasów oraz wersja surowa do lakierowania.

Dokumentacja:

Jest dostępna następująca dokumentacja:

- IMO_430 Instrukcja montażu
- COA_30 Instrukcja lakierowania zawiasów surowych
- rysunek do 816000

Dostępność

Produkt dostępny na zamówienie.**

PL_17-3316

Data publikacji: 2020-02-21
Data ostatniej edycji: 2020-02-21

* w przypadku zapytań o cenę prosimy o kontakt: sprzedaz@roto-frank.com

** w przypadku zainteresowania produktem prosimy o zgłaszanie zapotrzebowania oraz oczekiwanego terminu realizacji na adres: sprzedaz@roto-frank.com