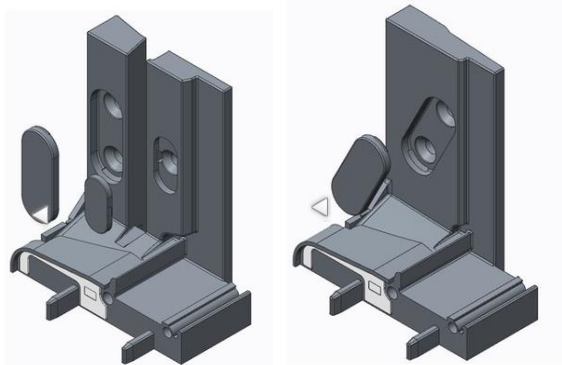


Informacja o produkcji

Roto Eifel

Łączniki progów do profili Rehau SynegoMD & Salamander Streamline AD



Opis

Nowe łączniki dowrębne do profili Rehau Synego MD oraz Salamander Streamline AD. Dopasowane do progów Eifel TB 70.

Dane techniczne

- Uchwyt progowy z tworzywa termoplastycznego
- Ze zintegrowaną uszczelką

Zastosowanie

- Do stosowania z użyciem progów Eifel 70 TB i profili Rehau Synego MD oraz Salamander Streamline AD
- Dzięki specjalnej konstrukcji dają możliwość zamontowania zawiasów Designo II
- Łączniki pasują do podkładek adaptacyjnych do progów Eifel TB 771917/771918
- Możliwość użycia do profili renowacyjnych

Montaż

Schwelvenzuschnitt für Haustür mit falzverschraubten Halter

A = Schwelvenzuschnitt
B = Blendrahmen Außenmaß
a = Ansichtsbreite Blendrahmen (ohne Überschlag)
b = Schwellenhalterbreite

$A = B - 2 \cdot a - 2 \cdot b \text{ mm}$

Montować przy użyciu przy użyciu śrub z łbem stożkowym $\varnothing 3,5 \times 50 \text{ mm}$

Lista artykułów*

SAP	Opis	PG
812631	Łącznik progów 70TB SAL STR AD felc/SZARY	G57
812632	Łącznik progów 70TB REH SYNE MD felc/SZARY	G57

Zawartość zestawu

- 2 łączniki progów L+R
- zaślepki śrub

Dostępność

Towar dostępny od 01.12.2018.
Termin realizacji: na zamówienie**