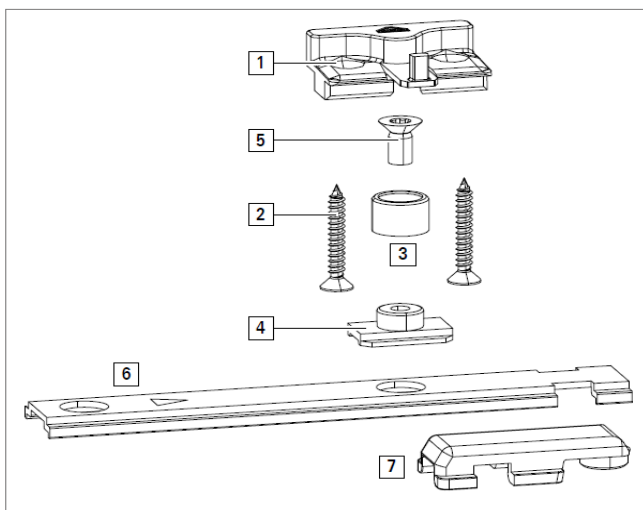


## Informacja o produkcie

### Roto AL

#### Zestaw do mikrowentylacji do okien ALU z dodatkową rozwórką



#### Opis

Zestaw do mikrowentylacji dedykowany do okuć Roto AL. dla szerokich okien, gdzie występuje konieczność użycia dodatkowej rozwórki.

#### Dane techniczne

Zestaw do mikrowentylacji razem z popychaczem do zastosowania w skrzydłach z dodatkową rozwórką i FH > 1300 mm.

#### Zastosowanie

Do systemów profili aluminiowych z komorą EURO.

#### Montaż

Wg. instrukcji:

IMO\_332\_v4\_PL dla Roto AL.

IMO\_386\_v3\_PL dla Roto AL. Designo

#### Lista artykułów\*

SAP	Opis	PG
810364	Elementy m-went AL dod. rozwórka	A3L

#### Zawartość zestawu

1	<b>Zestaw zaczepu do mikrowentylacji AL do dod. rozwórki</b>	<b>810364</b>
	skład:	
[1]	1 <b>Zaczep do mikrowentylacji</b>	
[2]	2 <b>Wkręt ST3,9 x 25</b>	
[3]	1 <b>Rolka do zaczepu do mikrowentylacji</b>	
[4]	1 <b>Łącznik</b>	
[5]	1 <b>Wkręt M5 x 10</b>	
[6]	1 <b>Listwa popychacza</b>	
[7]	1 <b>Łącznik</b>	

#### Dostępność

Towar dostępny od 01.12.2018.

Termin realizacji 10 dni od dnia zamówienia