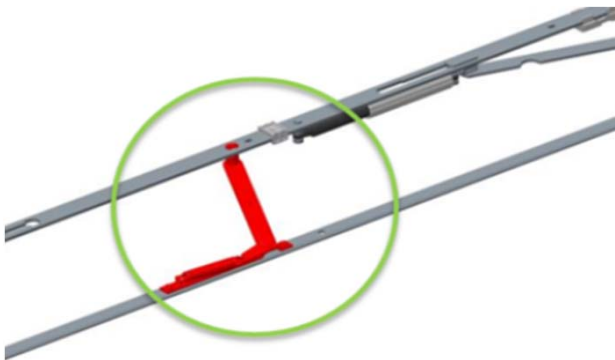


Informacja o produkcji

Roto Patio Alversa PS AirCom

Dodatkowy zestaw wspomagający odstawienie skrzydła



Opis:

Dodatkowy element wspomagający odstawienie skrzydła do stosowania dla skrzydeł o ciężarze powyżej 140 kg. Element jest kompatybilny z nożycami ślizgowymi nowego typu. W wyniku zastosowania dodatkowego elementu otwieranie skrzydła jest bardziej komfortowe i odbywa się przy użyciu mniejszej siły.

Dane techniczne:

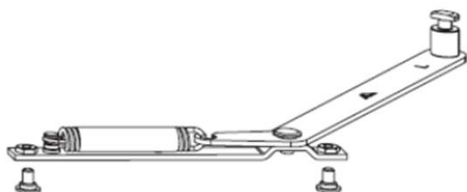
- montowany do nożyc ślizgowych nowego typu na dwie śruby Torx (w zestawie)

Zastosowanie:

- Patio Alversa AirCom
- przeznaczone do profili aluminiowych w celu poprawy komfortu użytkowania przy otwieraniu
- specjalne wykorzystanie (do profili pvc i drewna) na indywidualne zapytanie i sprawdzenie
- dla skrzydeł o ciężarze powyżej 140 kg

Montaż:

- instrukcja montażu jest dostępna jako oddzielny dokument
 - ▶ otworzyć nożycę
 - ▶ zamocować bolec mocujący w nożycy (1,2)
 - ▶ dopasować dodatkowy element do nożycy
 - ▶ za pomocą klucza Torx T25 przykręcić dwiema śrubami dodatkowy element do nożycy (4)



Lista artykułów*

Zestaw wspomagający odstawienie skrzydła

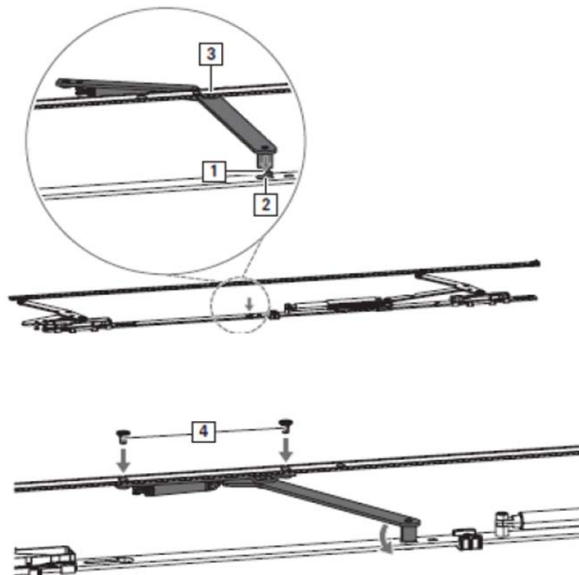
SAP	Opis	PG
808699	Zestaw wsp.odst. skrzydła Alv PS AirCom L	PA7
808732	Zestaw wsp.odst. skrzydła Alv PS AirCom P	PA7

Zawartość zestawu:

- element wspomagający odstawienie skrzydła
- dwie płaskie śruby montażowe (T25)

Dostępność:

Towar dostępny od 05.11.2018.
Termin realizacji na zamówienie**



* w przypadku zapytań o cenę prosimy o kontakt: sprzedaz@roto-frank.com

** w przypadku zainteresowania produktem prosimy o zgłaszanie zapotrzebowania oraz oczekiwanego terminu realizacji na adres: sprzedaz@roto-frank.com