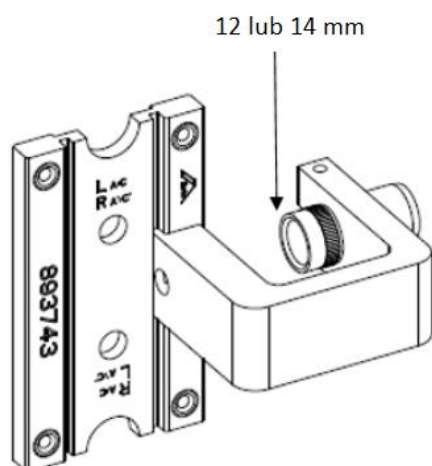


Roto Patio Inowa

Szablony docisku słupka środkowego z tuleją wiertniczą $\varnothing 12\text{mm}$



Opis

Od teraz dostępne są dwa rodzaje szablonów do wiercenia otworów pod dociski i trzpień docisków na słupku środkowym w konstrukcjach Roto Patio Inowa. Możliwość wykonania konstrukcji z otworami pod trzpień ryglujący o średnicy 12mm (standard) lub 14 mm (do elementów regulowanych).

Dane techniczne

Szablony wyposażone są w 4 tuleje wiertarskie i podzielone ze względu na zastosowanie:

- 51 – aluminium
- 41 – PVC
- 41T – drewno, drewno-aluminium

Oraz ze względu na rozmiar tulei:

- 12 mm – standard
- 14 mm – do elementów regulowanych

Zastosowanie

Roto Patio Inowa – konstrukcje PVC, konstrukcje drewniane oraz aluminiowe

Dokumentacja:

Instrukcja IMO_403, IMO_493, IMO_282

Montaż

Zastosowanie wg instrukcji okuwania

Lista artykułów*

SAP	Opis	PG
893743	Szablon 4 otw.docisku słupka $\varnothing 12$ 51 PIN	SPO
893970	Szablon 4 otw.docisku słupka $\varnothing 12$ 41 PIN	SPO
893971	Szablon 4 otw.docisku słupka $\varnothing 12$ 41T PIN	SPO
836941	Szablon 4 otw.docisku słupka $\varnothing 14$ 51 PIN	SPO
836942	Szablon 4 otw.docisku słupka $\varnothing 14$ 41 PIN	SPO
836943	Szablon 4 otw.docisku słupka $\varnothing 14$ 41T PIN	SPO

Dostępność

Produkt dostępny od 01.03.2021

Termin realizacji: na zapytanie

Roto Patio Inowa

Szablony docisku słupka środkowego z tuleją wiertniczą $\varnothing 12\text{mm}$

Możliwość zamówienia z tuleją wiertniczą 12 lub 14 mm

