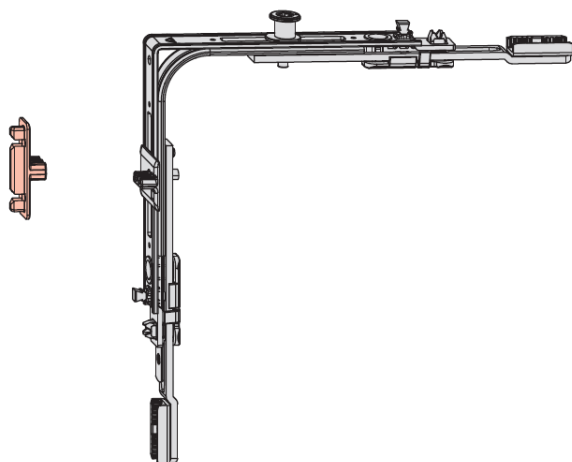


Informacja o produkcji

Roto NX wielostopniowa mikrowentylacja:



Opis

Wymianie ulega sposób realizacji funkcji wielostopniowej mikrowentylacji w okuciach Roto NX. W generacji okuć Roto NX mikrowentylacja występuje w standardowym ramieniu rozwórki, która wyklucza stosowanie elementu do wielostopniowej mikrowentylacji na zasuwnicy. Jest to związane również z wycofaniem wycięcia pod wielostopniową mikrowentylację na zasuwnicach skrzydła czynnego.

Dane techniczne

Aby umożliwić montaż wielostopniowej mikrowentylacji w rozwiązaniu Roto NX należy:

- dobrać odpowiedni narożnik
- dobrać kompatybilny element na ościeżnicy / zasuwnicę skrzydła biernego
- dobrać odpowiednie ramię rozwórki bez funkcji mikrowentylacji

Zastosowanie

Roto NX

Dokumentacja:

Instrukcja montażu SUG_36

Montaż

Wg instrukcji montażu

Lista artykułów*

SAP	Opis	PG
	Narożnik	
389816	Narożnik 1P st. mikro. NT prawy	N12
389817	Narożnik 1P st. mikro. NT lewy	N12
	Ramię rozwórki	
838480	NX Ramię rozw.P 150 OSPL 2013 L_RSIL	NX2
838481	NX Ramię rozw.P 150 OSPL 2013 R_RSIL	NX2
838482	NX Ramię rozw.P 250 OSPL 2013 L_RSIL	NX2
838483	NX Ramię rozw.P 250 OSPL 2013 R_RSIL	NX2
838484	NX Ramię rozw.P 350 OSPL 2013 L_RSIL	NX2
838485	NX Ramię rozw.P 350 OSPL 2013 R_RSIL	NX2
838486	NX Ramię rozw.P 500 OSPL 2013 L_RSIL	NX2
838487	NX Ramię rozw.P 500 OSPL 2013 R_RSIL	NX2
	Elementy ramowe	
623064	Zaczep st mikro NT UNI. PVC	N12
319467	Zaczep st mikro NT THYSSEN AD	N12
446060	Zacz mikro słupek ruchomy PRAWY NT	N12
449982	Zacz mikro słupek ruchomy LEWY NT	N12

Dostępność

Produkt dostępny od 15.11.2020

Termin realizacji: na zapytanie**

PI dotyczące wielostopniowej mikrowentylacji Roto NX

Data publikacji: 2020-10-23

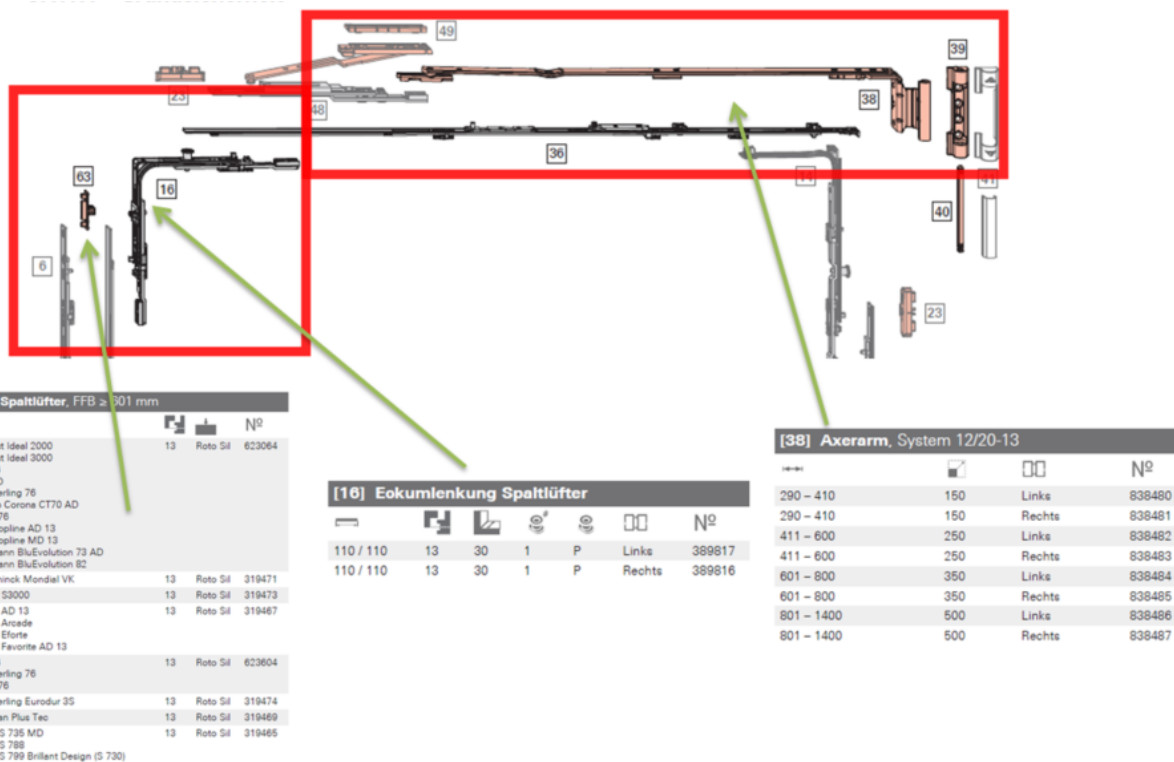
Data ostatniej edycji: 2020-10-23

* w przypadku zapytań o cenę prosimy o kontakt: sprzedaz@roto-frank.com

** w przypadku zainteresowania produktem prosimy o zgłaszanie zapotrzebowania oraz oczekiwanego terminu realizacji na adres: sprzedaz@roto-frank.com

Informacja o produkcji

Roto NX wielostopniowa mikrowentylacja:



PI dotyczące wielostopniowej mikrowentylacji Roto NX

Data publikacji: 2020-10-23
Data ostatniej edycji: 2020-10-23

* w przypadku zapytań o cenę prosimy o kontakt: sprzedaz@roto-frank.com

** w przypadku zainteresowania produktem prosimy o zgłaszanie zapotrzebowania oraz oczekiwanego terminu realizacji na adres: sprzedaz@roto-frank.com