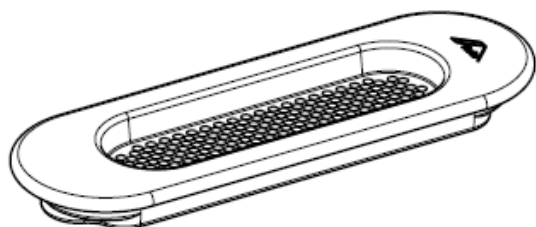


## Informacja o produkcji

### Roto Patio Lift

### Nowe wersje pochwytywów owalnych do Roto Patio Lift



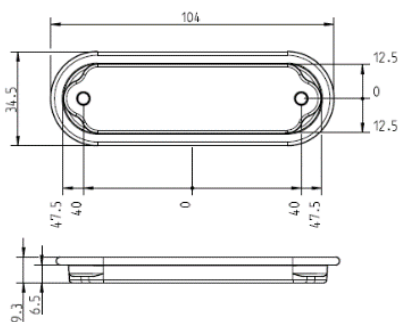
#### Opis

Wprowadzone zostają nowe wersje pochwytywów owalnych do Roto Patio Lift

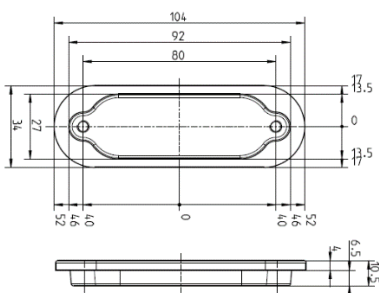
#### Dane techniczne

- Rozstaw wkrętów pozostaje bez zmian i wynosi 80 mm
- Frezowanie otworu pod pochwytyt pozostaje bez zmian
- Porównanie nowego i wycofywanego pochwytytu owalnego:

#### Nowe pochwytyt owalne



#### Wycofywane pochwytyt owalne



#### Lista artykułów\*

Nowy SAP	Opis	PG	Zastępuje
2005175	Pochwytyt owalny 6,5 mm R07.2 PLT	P2E	635159
2005174	Pochwytyt owalny 6,5 mm R06.2M PLT	P2E	635160
2005168	Pochwytyt owalny 6,5 mm R01.1 PLT	P2E	635161
2005177	Pochwytyt owalny 6,5 mm SUROWY PLT	P2E	635163

#### Zastosowanie

Roto Patio Lift

#### Dostępność

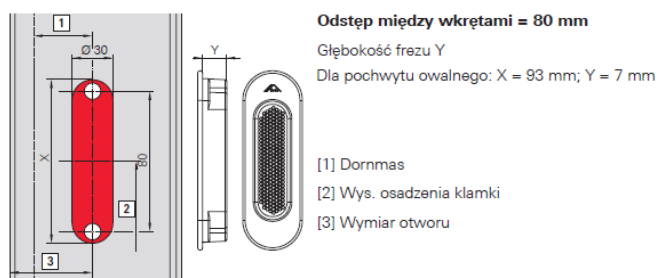
Wymiana będzie przebiegała automatycznie od 05.05.2023 po wyczerpaniu zapasów wymienionych artykułów  
Termin realizacji: 2 dni robocze\*\*

#### Dokumentacja

IMO\_324

#### Montaż

Wg instrukcji montażu. Frezowanie otworu:



PI\_23-1093

Data publikacji: 2023-05-05  
Data ostatniej edycji: 2023-05-05

\* w przypadku zapytań o cenę prosimy o kontakt: [sprzedaz@roto-frank.com](mailto:sprzedaz@roto-frank.com)

\*\* w przypadku zainteresowania produktem prosimy o zgłaszanie zapotrzebowania oraz oczekiwanego terminu realizacji na adres: [sprzedaz@roto-frank.com](mailto:sprzedaz@roto-frank.com)