

Informacja o produkcji

Roto Sliding

Roto Patio Inowa do systemu Salamander evolutionDrive Plus+



Opis

Wprowadzone zostaje rozwiązanie Roto Patio Inowa do systemu Salamander evolutionDrive Plus+ dla schematu A, zabezpieczenie standardowe oraz RC2.

Dane techniczne

- Do schematu A
- Zabezpieczenie: standard i RC2
- Należy stosować wyłącznie uszczelkę Deventer 2002067 (kolor czarny) lub 2008044 (kolor szary), opracowaną do systemu profili Salamander Evolution Drive+. Skrócona instrukcja montażu uszczelki Deventer 2002067/2008044 znajduje się na kolejnych stronach niniejszej informacji produktowej. Do cięcia uszczelki należy stosować nożyce SAP 798833
- Szyna jezdna (SAP 897738) oraz prowadnica (SAP 897737) będą dostarczane z nawierconymi otworami do przykręcenia wkrętów mocujących

Zastosowanie

Roto Patio Inowa

Dostępność

Asortyment dostępny od 15.11.2022
Termin realizacji: na zapytanie**

Dokumentacja

IMO_403_v9

Lista artykułów*

Nowy SAP	Opis	PG
Profile aluminiowe		
897738	Szyna jezdna SAL 5800 R011	P92
897737	Prowadnica SAL 5800mm R011 PIN	P92
897735	Profil uszcz. GTR A+C SAL 5800 R011	P92
897734	Profil uszcz. SST A SAL 5800 R011	P92
Zaczepty i trzpienie		
897739	Zaczepty p-wyw SAL L PIN	P92
899669	Zaczepty p-wyw SAL R PIN	P92
897740	Zaczepty p-wyw RC2 SAL L PIN	P92
899720	Zaczepty p-wyw RC2 SAL R PIN	P92
897741	Zaczepty blok.bł.obstugi SAL L PIN	P92
899721	Zaczepty blok.bł.obstugi SAL R PIN	P92
897742	Zaczepty p-wyw blok.bł.obstugi SAL L PIN	P92
899722	Zaczepty p-wyw blok.bł.obstugi SAL R PIN	P92
820048	Trzpień p-wyw docisku środk. 38X8 PIN	P92
Uszczelnienia		
2005678	Poduszka uszczelniająca SAL PIN	P92
2008044	Uszczelka 50M szara SAL PIN	P92
2002067	Uszczelka 50M czarna SAL PIN	P92

* w przypadku zapytań o cenę prosimy o kontakt: sprzedaz@roto-frank.com

** w przypadku zainteresowania produktem prosimy o zgłaszanie zapotrzebowania oraz oczekiwanego terminu realizacji na adres: sprzedaz@roto-frank.com

Informacja o produkcji

Roto Sliding

Roto Patio Inowa do systemu Salamander evolutionDrive Plus+



Lista szablonów i narzędzi*

Nowy SAP	Opis	PG
798833	Nożyce DSV1521/L do cięcia 90st DEVENTER	UD8
897743	Szablon zaczepu sł.śr. 27.5 SAL	SPO
897744	Szablon zaczepu p-wyw RC2 SAL PIN	SPO
2006575	Szablon wózka/jedno.ster.41/29.7 SAL PIN	SPO
2006576	Szablon docisku słupka 41/29.7 SAL PIN	SPO

Skrócona instrukcja montażu uszczelki Deventer 2002067/2008044

Numer Deventer:

E 056/21-3

Numer profilu Deventer:

DS 7912

Nazwa Roto:

Uszczelka 50 m czarna SAL PIN / Uszczelka 50 m szara SAL PIN

Numer zamówieniowy SAP:

SAP 2002067 / 2008044

Jednostka opakowaniowa:

2 x 25 m

Dostępne kolory:

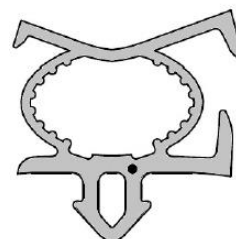
Czarna / szara

Narzędzie do docinania:

Nożyce DSV1521/L do cięcia 90° DEVENTER

Uwaga!

Ostrza nożyc są bardzo ostre, co może powodować ryzyko zranienia. Obowiązkiem pracownika używającego nożyc DSV1521/L jest obchodzenie się z tym narzędziem z ostrożnością i rozważą, wyłącznie zgodnie z jego przeznaczeniem. Roto nie ponosi odpowiedzialności za ewentualne urazy.



PI 21-1462

Data publikacji: 2022-11-15
Data ostatniej edycji: 2023-06-13

* w przypadku zapytań o cenę prosimy o kontakt: sprzedaz@roto-frank.com

** w przypadku zainteresowania produktem prosimy o zgłaszanie zapotrzebowania oraz oczekiwanego terminu realizacji na adres: sprzedaz@roto-frank.com

Informacja o produkcie

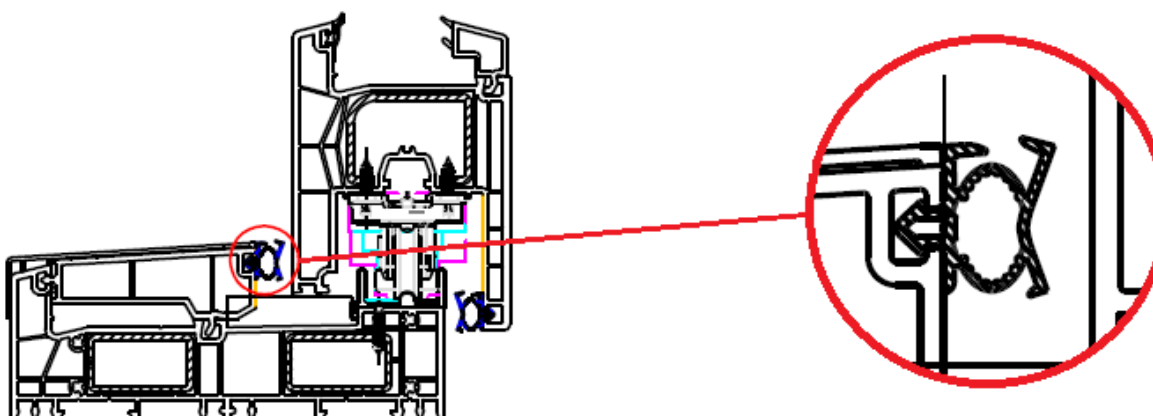
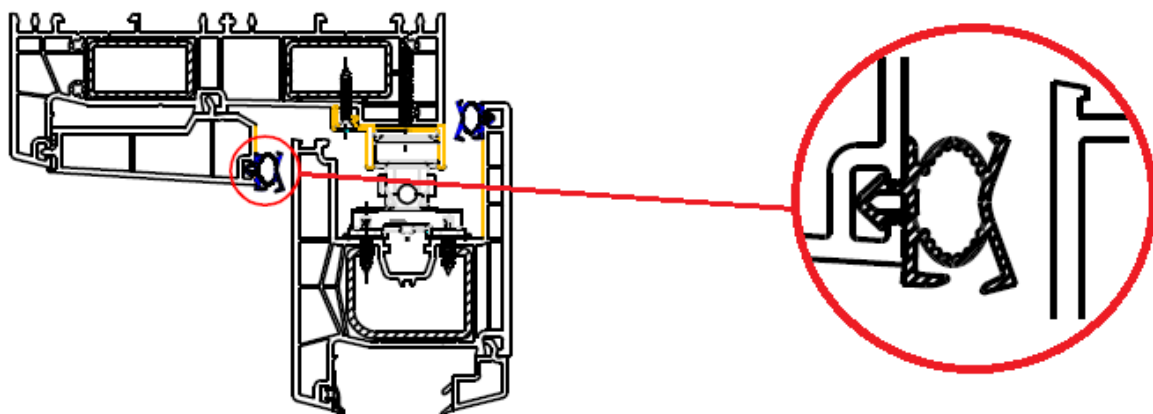
Roto Sliding

Roto Patio Inowa do systemu Salamander evolutionDrive Plus+



Montaż uszczelki w ościeżnicy:

Pozycja montażowa w systemach profili PVC: dłuższy bok uszczelki jest skierowany w kierunku przejścia. Uszczelka na dole jest zlicowana z osłoną aluminiową, a po bokach i na górze lekko wystaje. Prawidłowe ułożenie uszczelki wskazane zostało na poniższym rysunku.



Informacja o produkcie

Roto Sliding

Roto Patio Inowa do systemu Salamander evolutionDrive Plus+



Początek układania uszczelki:

Zaczynamy od góry. Kierunek układania uszczelki (patrząc w kierunku konstrukcji) – przeciwnie do kierunku ruchu wskazówek zegara. Jest to szczególnie ważne, ponieważ uszczelka musi znajdować się we właściwej pozycji do późniejszego przycięcia nożycami.



Układanie uszczelki w narożu:

Badania odporności na zacinający deszcz pokazują, że najlepszym rozwiązaniem jest przycięcie uszczelki w narożach. Aby określić właściwe miejsce przycięcia, należy zaznaczyć długopisem na profilu uszczelniającym położenie naroża.



Krótki bok uszczelki musi płasko i ściśle przylegać do profilu ościeżnicy.

Uszczelkę należy odrobinę wyciągnąć z rowka, tak by możliwe było ułożenie go pod ostrzami nożyc. Aby prawidłowo ułożyć uszczelkę, należy obrócić ją „do góry nogami”.



Informacja o produkcji

Roto Sliding

Roto Patio Inowa do systemu Salamander evolutionDrive Plus+



Miejsce zaznaczone długopisem musi znajdować się pod prawym ostrzem, patrząc od góry.



Sposób ułożenia uszczelki w nożycach



Ewentualne niewielkie otwory nie powinny stanowić problemu, w miarę możliwości jednak nie powinny występować w ogóle, albo być tak małe, jak to tylko możliwe. To kwestia wprawy w przycinaniu uszczelki.



Aby woda nie przedostała się przez przyciętą stopkę podczas badania odporności na zacinający deszcz, przed włożeniem uszczelki należy nanieść w rowkach (we wszystkich narożach) profili PVC kroplę silikonu.



PI 21-1462

Data publikacji: 2022-11-15
Data ostatniej edycji: 2023-06-13

* w przypadku zapytań o cenę prosimy o kontakt: sprzedaz@roto-frank.com

** w przypadku zainteresowania produktem prosimy o zgłaszanie zapotrzebowania oraz oczekiwanego terminu realizacji na adres: sprzedaz@roto-frank.com

Informacja o produkcie

Roto Sliding

Roto Patio Inowa do systemu Salamander evolutionDrive Plus+



Profil uszczelniający ułożyć w narożu pod kątem 90° i wcisnąć w rowek. Koniecznie zwrócić uwagę na to, by uszczelka była zamontowana bez naciągnięcia.



Idealnie przycięty profil uszczelniający powinien wyglądać tak jak na zdjęciu. Szczelina po zagięciu powinna być minimalna.

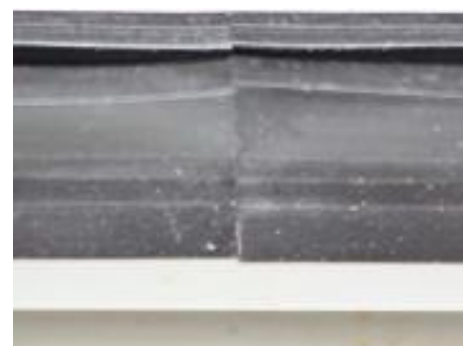


Opisane powyżej kroki montażowe należy powtórzyć w każdym z czterech naroży.

Do początkowego, górnego odcinka uszczelki należy przyłożyć nożyce. Ostrze nożyc powinno być ułożone prostopadle (pod kątem prostym) do górnego odcinka uszczelki – czarne kółko. Pod lewym ostrzem powinna znajdować się uszczelka, którą należy dociąć. Uszczelka powinna zostać ułożona w sposób jaki wskazany został na rysunku – czerwone kółko. Takie ułożenie zapewnia prawidłowe docięcie – pod kątem 90°



Końcówka profilu uszczelniającego powinna stykać się na równo z jej początkiem. Nie należy używać kleju, żadne dodatkowe łączenie nie jest konieczne.



Informacja o produkcji

Roto Sliding

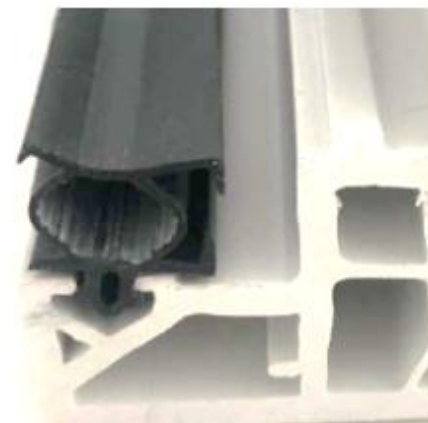
Roto Patio Inowa do systemu Salamander evolutionDrive Plus+



Montaż uszczelki w skrzydle:

Uszczelka powinna być zamontowana w przyldze skrzydła tak, aby by jej krawędź była zlicowana z zewnętrzną krawędzią przyłgi.

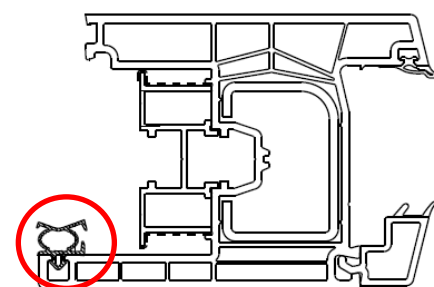
Uszczelka w przyldze skrzydła montowana jest **tylko w trzech fragmentach skrzydła (nie na całym obwodzie)** – na poziomych elementach skrzydła oraz pionowym elemencie od strony zasuwnicy.



Początek układania uszczelki:

Rozpoczynamy układanie uszczelki od strony słupka środkowego.

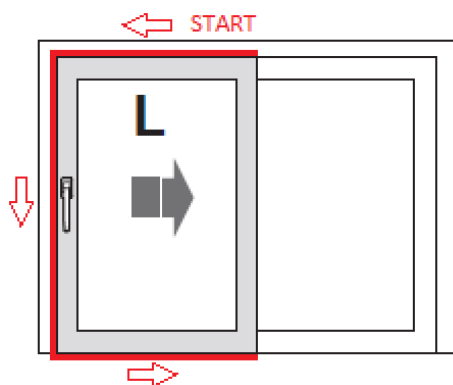
Sposób zamontowania uszczelki został pokazany na zdjęciu i rysunku.



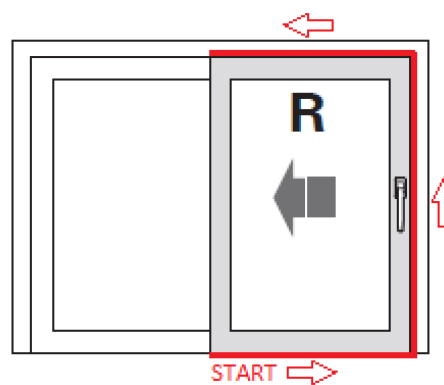
Dopuszczalne są dwa warianty rozpoczęcia układania uszczelki. Wariant po lewej stronie jest prostszy (wymaga cięcia pod kątem prostym), jednak jest mniej estetyczny. Wariant po prawej stronie wymaga dodatkowego wycięcia w kształcie litery V nożycami, jest bardziej estetyczny. Wybór wariantu nie wpływa na szczelność konstrukcji.



Sposób wkładania uszczelki:



Jeśli konstrukcja jest lewa – zaczynamy od góry



Jeśli konstrukcja jest prawa – zaczynamy od dołu

Informacja o produkcie

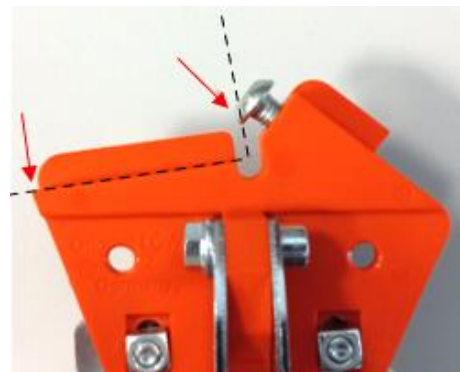
Roto Sliding

Roto Patio Inowa do systemu Salamander evolutionDrive Plus+

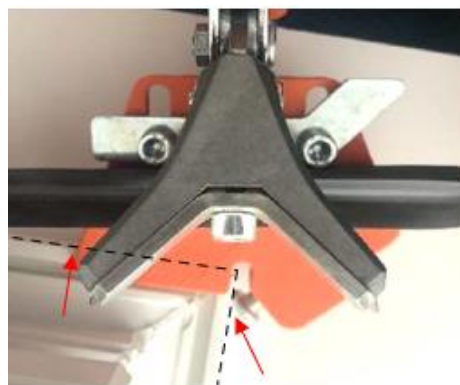


Docinanie uszczelki:

Nożyce mają specjalnie dostosowany kształt podstawy, który pozycjonuje i ułatwia docinanie uszczelki w skrzydle, wystarczy przyłożyć nożyce do skrzydła i dociąć. Zdjęcie obrazuje nożyce od spodu, przerywaną linią zaznaczono miejsce, w którym skrzydło przylega do nożyc.



Nożyce do cięcia uszczelki należy przyłożyć do przyłgi skrzydła w narożniku, pozycjonowanie ułatwia odpowiednio ukształtowany adapter od spodu nożyc.



Należy wyciągnąć fragment uszczelki z rowka, przełożyć pod ostrzami nożyc i umieścić na płycie tnącej. Uszczelka musi przylegać do nożyc całą swoją długością. Uszczelkę należy przytrzymać prosto i uciąć.



Nożyce powinny wyciąć w uszczelce fragment w kształcie litery V, jednak nie mogą jej przeciąć.

Uwaga!

Podczas wkładania uszczelki nie można jej naciągać!



PI 21-1462

Data publikacji: 2022-11-15
Data ostatniej edycji: 2023-06-13

* w przypadku zapytań o cenę prosimy o kontakt: sprzedaz@roto-frank.com

** w przypadku zainteresowania produktem prosimy o zgłaszanie zapotrzebowania oraz oczekiwanego terminu realizacji na adres: sprzedaz@roto-frank.com

Informacja o produkcie

Roto Sliding

Roto Patio Inowa do systemu Salamander evolutionDrive Plus+

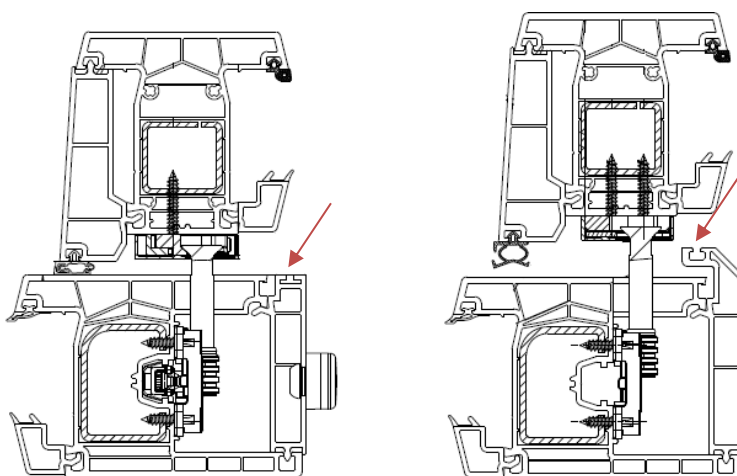
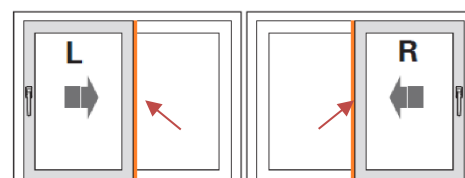


Idealnie przycięty profil uszczelniający powinien wyglądać jak na zdjęciu. Szczelina po zagięciu powinna być minimalna.



Uszczelka w osłonie przy słupku środkowym:

W osłonie montowanej na skrzydle po stronie słupka środkowego nie należy stosować uszczelki SAP 2008044 / 200206. Można użyć w tym miejscu uszczelki Salamander.



Wskazówki ogólne:

Właściwości uszczelniające powierzchni stykowej – uszczelniającej – zależą bezpośrednio od starannego przycinania i układania profilu uszczelniającego.

Uszczelki nie wymagają używania kleju, kluczowe jest odpowiednie docięcie.

Nierówne zagniecenie uszczelki (spowodowane niewielkim naciągnięciem uszczelki przy wkładaniu) nie powinno mieć wpływu na szczelność konstrukcji. Może wpływać natomiast na estetykę – zagniatanie uszczelki.