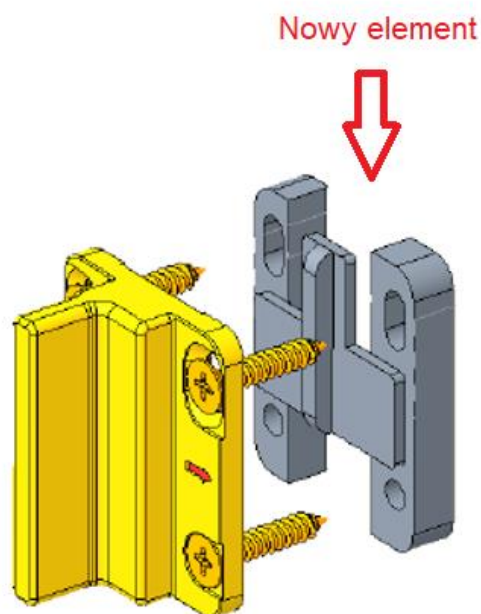


Informacja o produkcji

Roto Patio Inowa

Schemat C: nowy numer SAP zestawu elementów do systemu GEALAN (SMOOVIO)



Opis

Następuje zmiana numeru SAP zestawu ustalającego kolejność otwierania dla Schematu C w konstrukcji Roto Patio Inowa, do systemu GEALAN (Smoovio)

Dane techniczne

- Zamiana spowodowana jest zmianą profilu aluminiowego (adaptera) przez systemodawcę w skrzydle czynnym
- W związku z tym zmienia się skład zestawu ustalającego kolejność otwierania do Schematu C w Roto Patio Inowa (Gealan SMOOVIO), a co za tym idzie, zmienia się numer SAP tego zestawu

Zastosowanie

Roto Patio Inowa PVC Schemat C (Gealan SMOOVIO)

Dokumentacja:

Instrukcja IMO_403 oraz FLY_133

Montaż

Wg IMO_403, FLY_133 oraz sprawdzeń (info Dział Techniczny Roto)

Lista artykułów*

SAP	Opis	PG	Zastępuje artykuł
2009503	Zestaw elem. Schemat C 31.3 PIN	P92	833201 821509

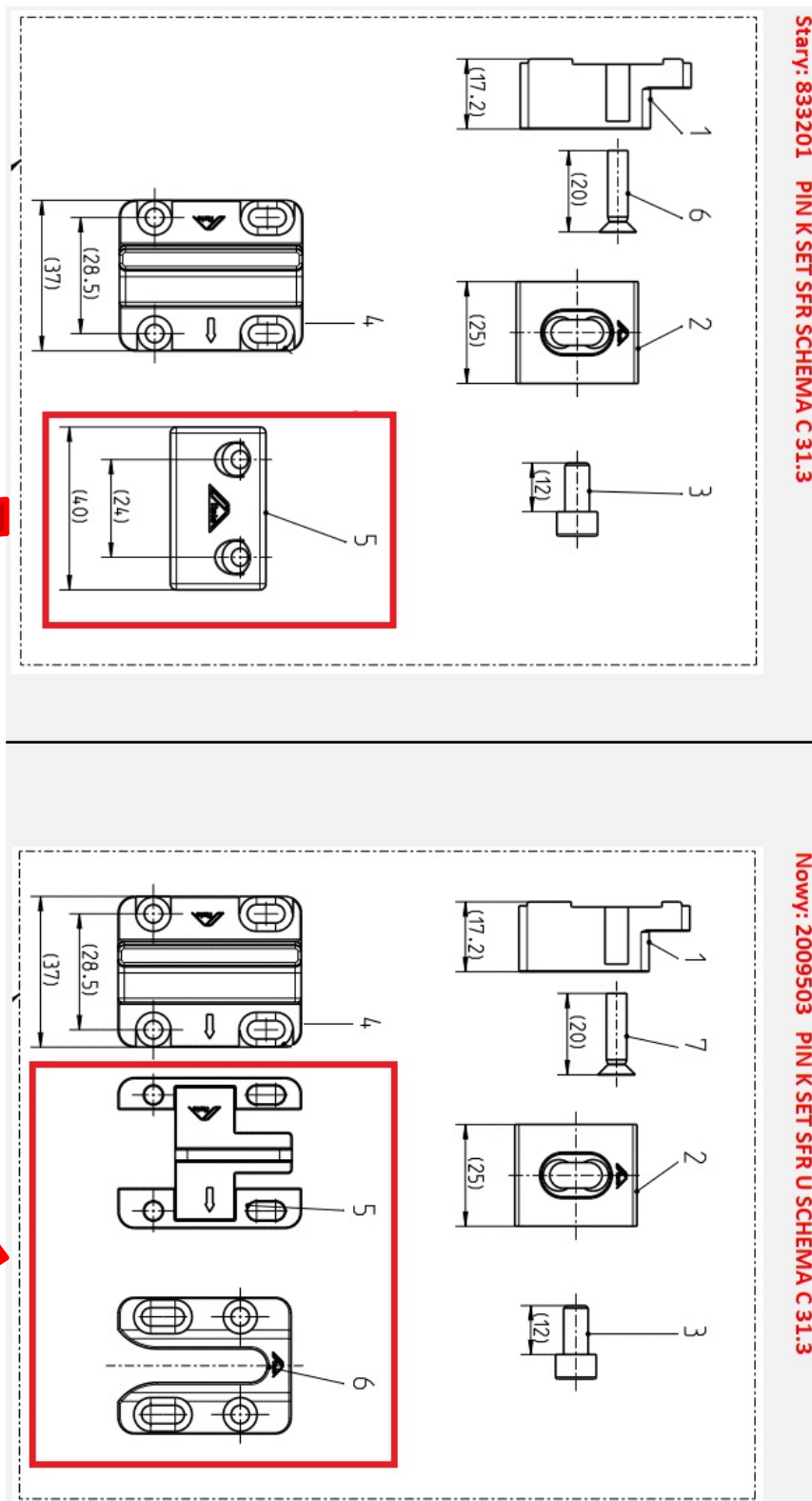
Dostępność

Artykuły dostępne od 15.08.2022
Termin realizacji: 2 dni

Informacja o produkcie

Roto Patio Inowa

Schemat C: nowy numer SAP zestawu elementów do systemu GEALAN (SMOOVIO)



PI_19-1069

Data publikacji:
Data ostatniej edycji:

2022-08-02
2022-08-02

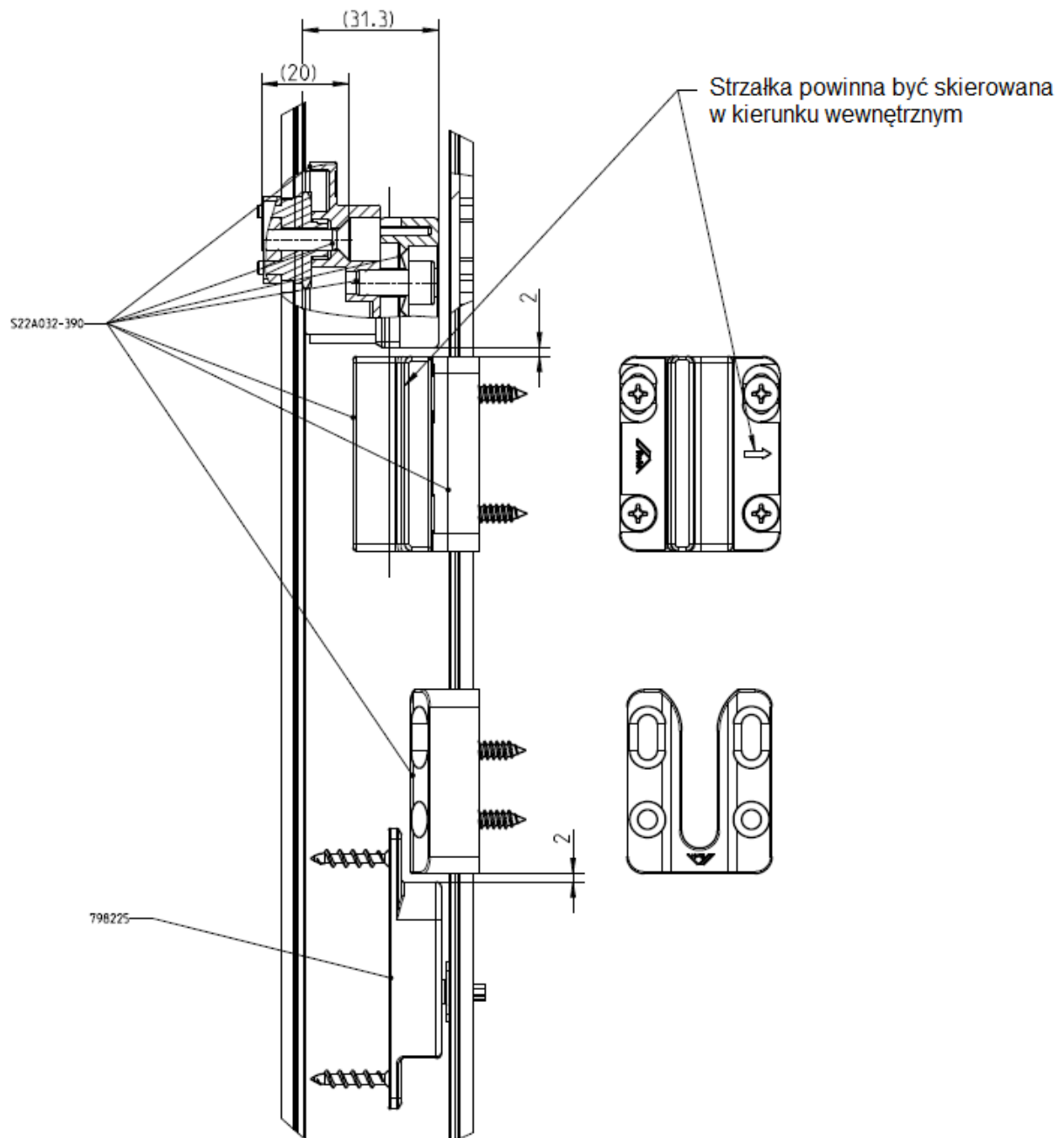
* w przypadku zapytań o cenę prosimy o kontakt: sprzedaz@roto-frank.com

** w przypadku zainteresowania produktem prosimy o zgłaszanie zapotrzebowania oraz oczekiwanego terminu realizacji na adres: sprzedaz@roto-frank.com

Informacja o produkcji

Roto Patio Inowa

Schemat C: nowy numer SAP zestawu elementów do systemu GEALAN (SMOOVIO)



PI_19-1069

Data publikacji:
Data ostatniej edycji:

2022-08-02
2022-08-02

* w przypadku zapytań o cenę prosimy o kontakt: sprzedaz@roto-frank.com

** w przypadku zainteresowania produktem prosimy o zgłoszenie zapotrzebowania oraz oczekiwanego terminu realizacji na adres: sprzedaz@roto-frank.com