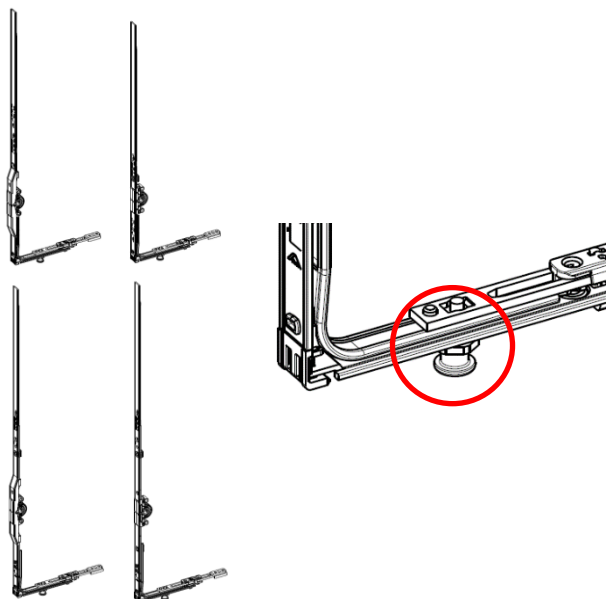


Informacja o produkcji

Roto NT/Roto NX

Nowe zasuwnice o dornmasach D8 i D15 z zintegrowanym narożnikiem i wydłużoną rolką



Opis

Wprowadzone zostają nowe zasuwnice o dornmasach D8 i D15 ze zintegrowanym narożnikiem i wydłużoną rolką do progów

Cechy produktu:

- Zasuwnice z zintegrowanym narożnikiem
- Nowe zasuwnice posiadają wydłużoną rolkę (dostosowana do progów)
- Zasuwnice o dornmasach D8 i D15
- Szczegóły dotyczące zakresów stosowania podane zostały na kolejnej stronie informacji produktowej

Dokumentacja

Artykuł dostępny będzie w nowych wydaniach katalogów i instrukcji

Montaż

Wg instrukcji

Lista artykułów*

Nowy SAP	Opis	PG
2005655	Zas. RU D8 0300-0600 490/120+nar.V7mm	N33
2005656	Zas. RU D8 0511-0710 600/170+nar.V7mm	N33
2005657	Zas. RU D15 0280-0570 460/120+nar.V7mm	N12
2005658	Zas. RU D15 0511-0710 600/170+nar.V7mm	N12

Zastosowanie

Zasuwnice przeznaczone do Roto NT/NX

Dostępność

Towar dostępny od 10.04.2022
Termin realizacji: na zapytanie

Informacja o produkcji

Roto NT/Roto NX

Nowe zasuwnice o dornmasach D8 i D15 z zintegrowanym narożnikiem i wydłużoną rolką



Szczegóły dotyczące nowych zasuwnic:

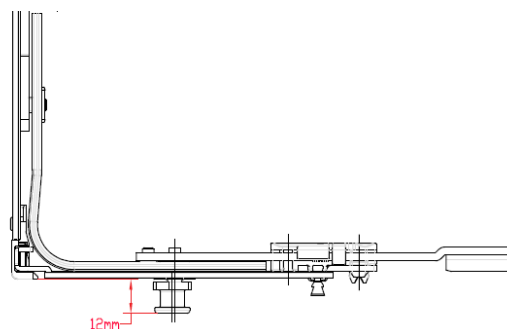
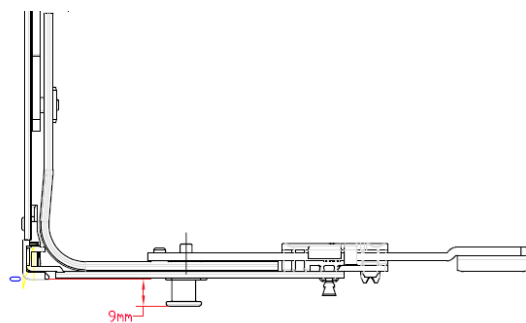
													N ^o
8	300 – 600	490	200	120	N	N	N	T	- / 1	- / P*	Roto Sil	2005655	
	511 – 710	600	200	170	N	T	N	T	- / 1	- / P*	Roto Sil	2005656	

* z wydłużoną rolką

													N ^o
15	280 – 570	460	200	120	N	N	N	T	- / 1	- / P*	Roto Sil	2005657	
	511 – 710	600	200	170	N	T	N	T	- / 1	- / P*	Roto Sil	2005658	

* z wydłużoną rolką

Szczegóły dotyczące wydłużonej rolki:



Z lewej strony zasuwnica ze standardową długością rolki, z prawej strony nowa zasuwnica z wydłużoną rolką do rozwiązań z progiem.