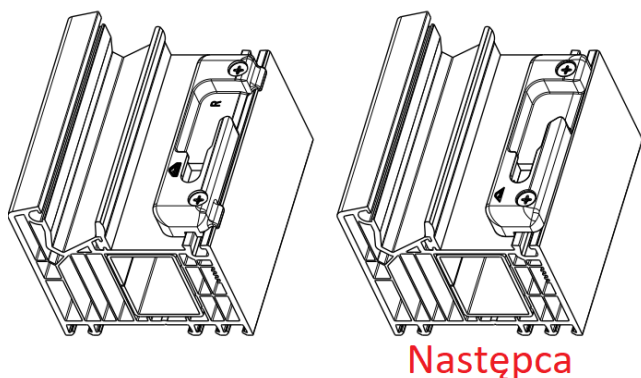


Informacja o produkcie

Roto NT/Roto NX

Optymalizacja zaczepów frezowanych uchylno-rozwiernych TiltFirst



Opis

Wprowadzone zostają zoptymalizowane zaczepy frezowane uchylno-rozwiierne TiltFirst. Wymienione poniżej zaczepy zostaną przerobione z elementów frezowanych na elementy gotowe. Różnice między zaczepami zostały przedstawione na kolejnych stronach informacji produktowej.

Cechy produktu:

- Zaczepy zostały zoptymalizowane
- Różnice między zaczepami zostały zamieszczone na kolejnych stronach informacji produktowej

Dokumentacja

Artykuły dostępne będą w nowych wydaniach katalogów i instrukcji

Montaż

Wg instrukcji

Lista artykułów*

Nowy SAP	Opis	PG	Zastępuje
891718	Zaczep Ku/r TF lewy NT REHAU	N33	261728
891719	Zaczep Ku/r TF prawy NT REHAU	N33	261729
891741	Zaczep Ku/r TF lewy NT VEKA Topline	N33	309134
891742	Zaczep Ku/r TF prawy NT VEKA Topline	N33	309135
891743	Zaczep Ku/r TF prawy 208/Alupl.2000 NT	N33	332801
891744	Zaczep Ku/r TF lewy 208/Alupl.2000 NT	N33	332802
891745	Zaczep Ku/r TF lewy 259/KBE 70AD NT	N33	335459
891746	Zaczep Ku/r TF prawy 259/KBE 70AD NT	N33	335462
891747	Zaczep Ku/r TF lewy 230/Alupl.4000 NT	N33	336105
891748	Zaczep Ku/r TF prawy 230/Alupl.4000 NT	N33	336106

Zastosowanie

Roto NX/NT

Dostępność

Wymiana będzie przebiegała automatycznie od 01.08.2022 po wyczerpaniu zapasów wymienionych artykułów.

Termin realizacji: 2 dni robocze

Informacja o produkcji

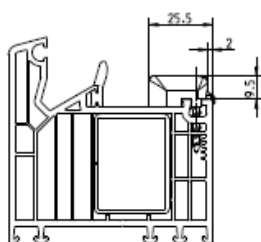
Roto NT/Roto NX

Optimalizacja zaczepów frezowanych uchylno-rozwiernych TiltFirst



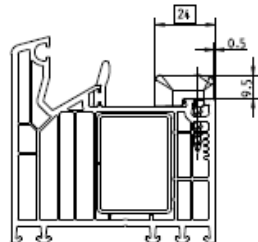
Szczegółowe rysunki zamiany:

Nowy SAP	Opis	Zastępuje
891741	Zaczep Ku/r TF lewy NT VEKA Topline	309134
891742	Zaczep Ku/r TF prawy NT VEKA Topline	309135



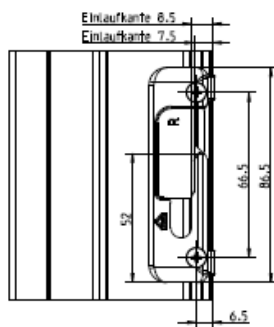
Kinplager TF K
Veka Topline, Nr. 211, NT
Artikel: 309135 R / 309134 L

Vorgänger

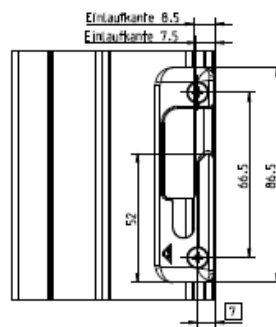


Kinplager TF P Rechts
Veka, Nr. 211, BA13, Roto NX
Rohteil: 891698 R / 891699 L
Artikel: 891750 R / 891751 L

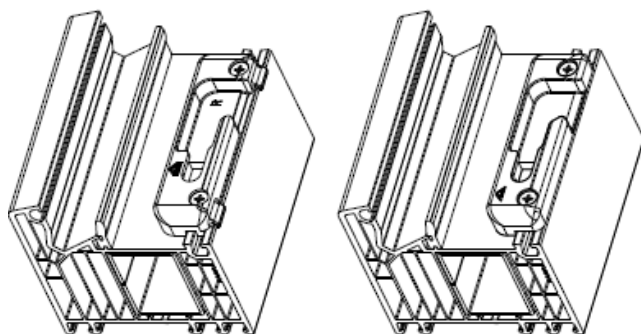
Nachfolger



mit Übergriff
ohne Klemmung im Profil



ohne Übergriff
mit Klemmung im Profil



Veka Softline 70
Veka Softline 76
Veka Softline 82
Veka Topline 13
Veka Matrix 70 Fully Sculptured
Bruegmann BE 82
Greiner 376 / Internova 6000 MD
westtech 2700
Wifal Prestige Therm Light 80
PH Tech S-6300

Informacja o produkcji

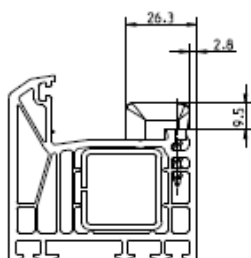
Roto NT/Roto NX

Optimalizacja zaczepów frezowanych uchylno-rozwiernych TiltFirst

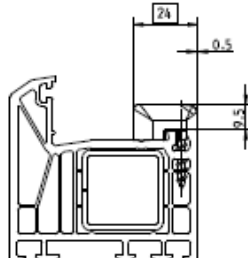


Szczegółowe rysunki zamiany:

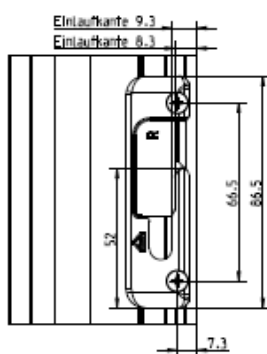
Nowy SAP	Opis	Zastępuje
891745	Zaczep Ku/r TF lewy 259/KBE 70AD NT	335459
891746	Zaczep Ku/r TF prawy 259/KBE 70AD NT	335462



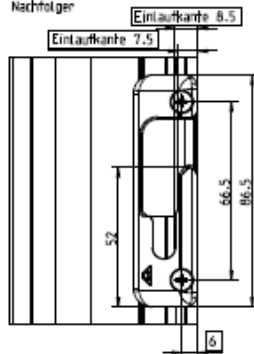
Kipplager TF K
KBE 70 AD, Nr. 259, NT
Artikel: 335462 R / 335459 L
Vorgaenger



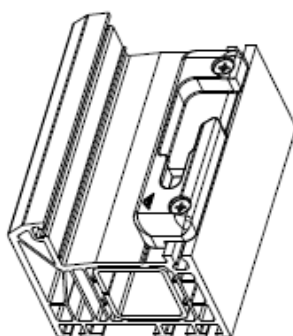
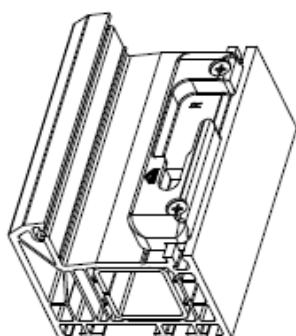
Kipplager TF P Rechts
KBE 70 Nr. 259, Elite 63+70 Nr. 316, BA13;
Roto NX
Rohrteil: 891752 R / 891753 L
Artikel: 891754 R / 891755 L



ohne Uebergriff
ohne Klemmung im Profil



ohne Uebergriff
mit Klemmung im Profil



KBE 70
Profine 76
Profine 88
Spectus HW Elite 63+70 316

Informacja o produkcie

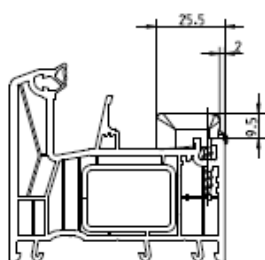
Roto NT/Roto NX

Optimalizacja zaczepów frezowanych uchylno-rozwiernych TiltFirst

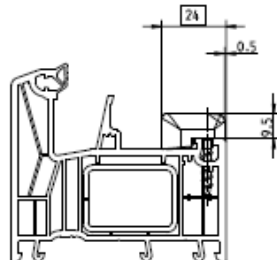


Szczegółowe rysunki zamiany:

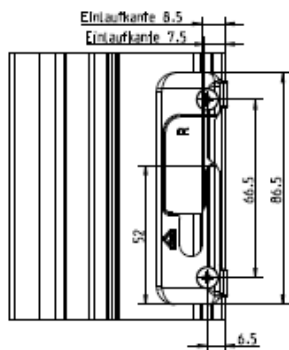
Nowy SAP	Opis	Zastępuje
891718	Zaczep Ku/r TF lewy NT REHAU	261728
891719	Zaczep Ku/r TF prawy NT REHAU	261729



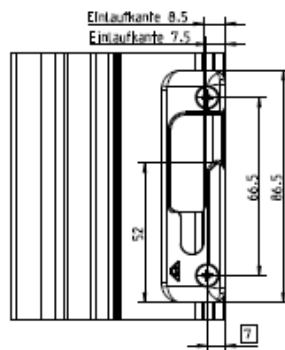
Kipplager-K TF
Rehau 5730, Nr.202: NT
Artikel: 261729 R / 261728 L
Vorgaenger



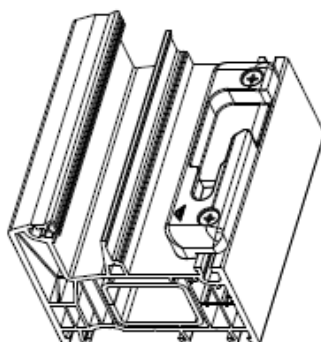
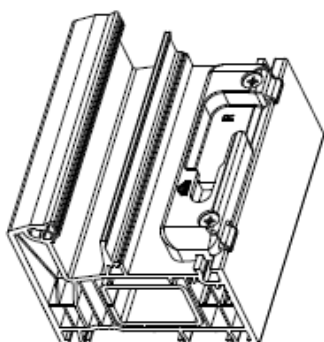
Kipplager TF P Rechts
Rehau, Nr.202: BA13: Roto NX
Reihe ii: 891760 R / 891761 L
Artikel: 891762 R / 891763 L
Nachfolger



mit Uebergriff
ohne Klemmung im Profil



ohne Uebergriff
mit Klemmung im Profil



Rehau 730 Brilliant Design
Rehau 735
Rehau 986 EuroDesign 86
Rehau 980 Geneo
Rehai 799
Rehau 796
Rehau 703
Rehau 4500/4600
Rehau Synego
Rehau Total 70C

Informacja o produkcji

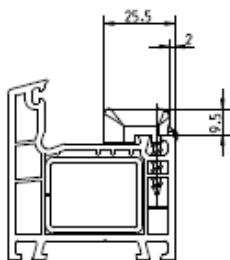
Roto NT/Roto NX

Optimalizacja zaczepów frezowanych uchylno-rozwiernych TiltFirst



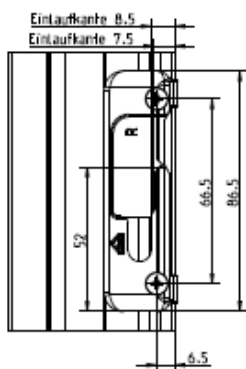
Szczegółowe rysunki zamiany:

Nowy SAP	Opis	Zastępuje
891743	Zaczep Ku/r TF prawy 208/Alupl.2000 NT	332801
891744	Zaczep Ku/r TF lewy 208/Alupl.2000 NT	332802

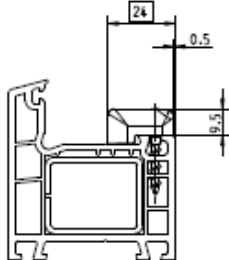


Kloplager K TF
Aluplast 2000/ 3000,
Nr.208, Roto NX
Artikel: 332801 R / 332802 L

Vorgaenger

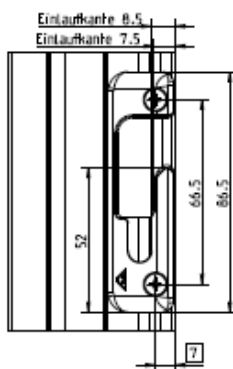


mit Uebergriff
ohne Klemmung im Profil

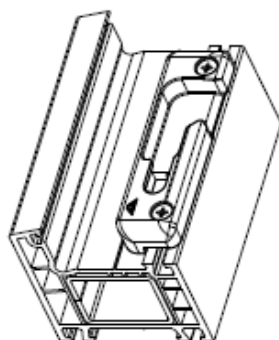
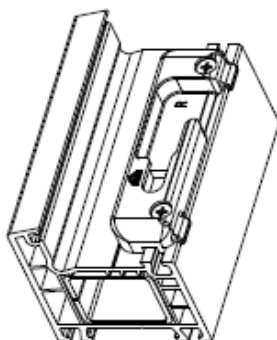


Kloplager TF P Rechts
Aluplast 2000/ 3000, Nr.208, Roto NX
Rohrteil: 891764 R / 891765 L
Artikel: 891766 R / 891767 L

Nachfolger



ohne Uebergriff
mit Klemmung im Profil



Aluplast 2000 / 3000
Schueco Corona CT70
Schueco Corona S182
Quanex 11300

Informacja o produkcji

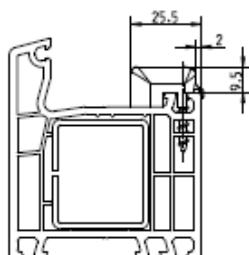
Roto NT/Roto NX

Optimalizacja zaczepów frezowanych uchylno-rozwiernych TiltFirst

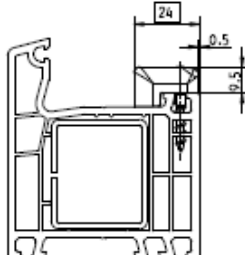


Szczegółowe rysunki zamiany:

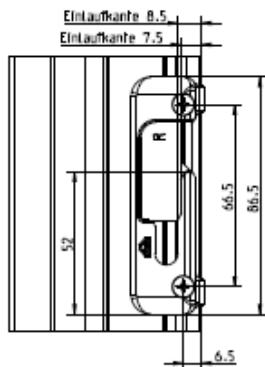
Nowy SAP	Opis	Zastępuje
891747	Zaczep Ku/r TF lewy 230/Alupl.4000 NT	336105
891748	Zaczep Ku/r TF prawy 230/Alupl.4000 NT	336106



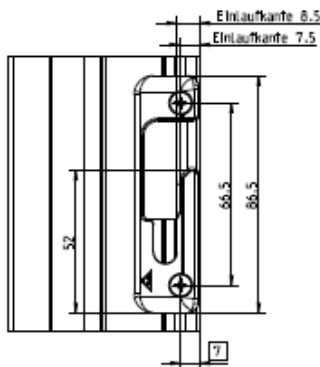
Kliplager K TF
Aluplast 4000 / 5000, Nr.230; Roto NX
Artikel: 336106 R / 336105 L
Vorgaenger



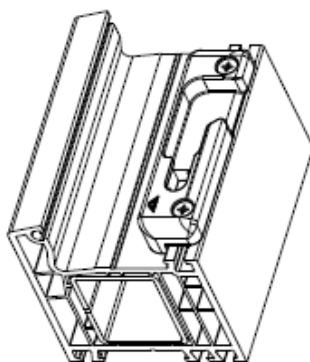
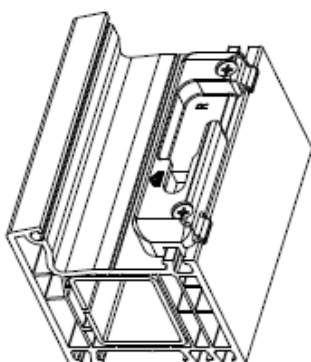
Kliplager TF P Rechts
Aluplast, Nr.230; BA13; Roto NX
Rohrteil: 891756 R / 891757 L
Artikel: 891756 R / 891759 L
Nachfolger



mit Uebergreif
ohne Klemmung in Profil



ohne Uebergreif
mit Klemmung in Profil



Aluplast 4000 / 5000
Aluplast 6000
Aluplast Energeto 7000 / 8000
Dimex Komfort
WHS System 10 New
Veka Halo System 10 70 Chamfered