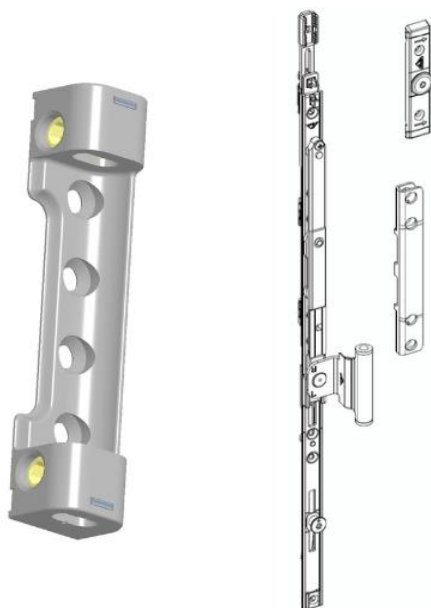


Informacja o produkcie

Roto NX

Nowy wspornik rozwórki z regulacją w poziomie do okien uchylnych i łukowych oraz ramiona rozwórek do okien łukowych - strona zawiasowa P



Opis

Wprowadzone zostają ramiona rozwórek oraz wspornik rozwórki P3 i P6 z regulacją w poziomie do strony zawiasowej P z przeznaczeniem do okien łukowych i uchylnych. Wprowadzone zostają również osłonki do nowych wsporników. Obszar zastosowania:

- okna łukowe rozwierno-uchylne do 80 kg
- okna uchylnie do 80kg (z nożycami do mycia podtrzymującymi skrzydło uchylne do 60 kg)
- okna rozwierne jako zawias środkowy do 130 kg (P3)
- okna rozwierne jako zawias środkowy do 150 kg (P6)

Dane techniczne

- konstrukcja nowego wspornika rozwórki zapewnia niewidoczne pozycje wkrętów montażowych
- konstrukcja nowego ramienia rozwórki jest uniwersalna dla okien lewych i prawych
- wytrzymałość wspornika rozwórki przetestowana została zgodnie z normą EN 13126-8:2017 klasa H3
- ze względu na inne kierunki działania sił (w tym wpływ masy skrzydła) w skrzydłach uchylnych i łukowych, przewidziane są różne pozycje wiercenia otworów, szczegóły poniżej
- pozycje wiercenia otworów pod wspornik rozwórki z regulacją w poziomie nie odpowiadają pozycjom wiercenia otworów pod standardowy wspornik rozwórki. Dlatego standardowy wspornik rozwórki nie może być zastępowany przez wspornik rozwórki z regulacją w poziomie
- skrzydła uchylnie powinny być zawsze projektowane z użyciem regulowanego w poziomie wspornika rozwórki

Lista artykułów*

Nowy SAP	Opis	PG
840384	NX Wspornik rozw. P 3 regulowany_RSIL	NX3
840401	NX Wspornik rozw. P 3 regulowany_R072	NXY
840402	NX Wspornik rozw. P 3 regulowany_R013	NXY
840403	NX Wspornik rozw. P 6 regulowany_RSIL	NX3
840404	NX Wspornik rozw. P 6 regulowany_R072.	NXY
840405	NX Wspornik rozw. P 6 regulowany_R013	NXY
896118	Rozwórka P do łuków 1V 12/20-13 SIL	NXY
896120	Rozwórka P do łuków 1V 12/20-13 R072	NXY
2007009	Rozwórka P do łuków 1V 12/20-13 R013	NXY

Zastosowanie

Wprowadzone artykuły są przeznaczone do strony zawiasowej P w Roto NX

Dokumentacja

SUG_42

Montaż

Wg instrukcji montażu

Dostępność

Asortyment dostępny od 25.08.2022

Termin realizacji: na zapytanie**

Informacja o produkcji

Roto NX

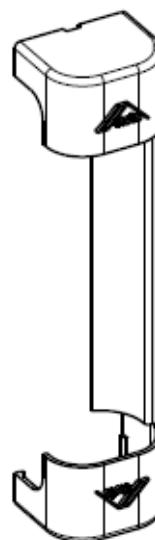
Nowy wspornik rozwórki z regulacją w poziomie do okien uchylnych i łukowych oraz ramiona rozwórek do okien łukowych - strona zawiasowa P



Ostonki do wsporników:

Lista artykułów*

Nowy SAP	Opis	PG
840406	NX Osł.wsp.rozw.regulowanego P_R011	NX1
840407	NX Osł.wsp.rozw.regulowanego P_R012	NX1
840408	NX Osł.wsp.rozw.regulowanego P_R013	NX1
2005469	NX Osł.wsp.rozw.regulowanego P_R022	NX1
840409	NX Osł.wsp.rozw.regulowanego P_R031	NX1
840415	NX Osł.wsp.rozw.regulowanego P_R032	NX1
840417	NX Osł.wsp.rozw.regulowanego P_R043	NX1
840418	NX Osł.wsp.rozw.regulowanego P_R044	NX1
840419	NX Osł.wsp.rozw.regulowanego P_R053	NX1
840420	NX Osł.wsp.rozw.regulowanego P_R055	NX1
2005470	NX Osł.wsp.rozw.regulowanego P_R062	NX1
840421	NX Osł.wsp.rozw.regulowanego P_R073	NX1
840422	NX Osł.wsp.rozw.regulowanego P_R072	NX1
840423	NX Osł.wsp.rozw.regulowanego P_SOFA	NX1



Ostonki do ramion rozwórek do okien łukowych (bez zakładki):

Nowy SAP	Opis	PG
788395	NX Osł.zaw.rozwier.bez zakładki P_R011	NX1
795969	NX Osł.zaw.rozwier.bez zakładki P_R012	NX1
788396	NX Osł.zaw.rozwier.bez zakładki P_R013	NX1
858174	NX Osł.zaw.rozwier.bez zakładki P_R022	NX1
788397	NX Osł.zaw.rozwier.bez zakładki P_R031	NX1
795974	NX Osł.zaw.rozwier.bez zakładki P_R032	NX1
788398	NX Osł.zaw.rozwier.bez zakładki P_R041	NX1
795979	NX Osł.zaw.rozwier.bez zakładki P_R043	NX1
788399	NX Osł.zaw.rozwier.bez zakładki P_R044	NX1
788400	NX Osł.zaw.rozwier.bez zakładki P_R053	NX1
788401	NX Osł.zaw.rozwier.bez zakładki P_R055	NX1
894965	NX Osł.zaw.rozwier.bez zakładki P_R062	NX1
788402	NX Osł.zaw.rozwier.bez zakładki P_R072	NX1
840747	NX Osł.zaw.rozwier.bez zakładki P_SOFA	NX1



Informacja o produkcji

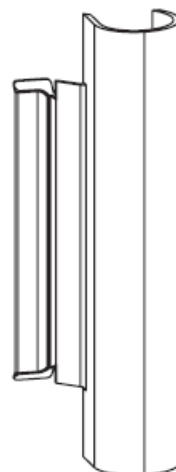
Roto NX

Nowy wspornik rozwórki z regulacją w poziomie do okien uchylnych i łukowych oraz ramiona rozwórek do okien łukowych - strona zawiasowa P



Ostonki do ramion rozwórek do okien łukowych (z zakładką):

Nowy SAP	Opis	PG
788403	NX Osł.zaw.rozwier.z zakładką P_R011	NX1
810816	NX Osł.zaw.rozwier.z zakładką P_R012	NX1
788404	NX Osł.zaw.rozwier.z zakładką P_R013	NX1
857799	NX Osł.zaw.rozwier.z zakładką P_R022	NX1
788405	NX Osł.zaw.rozwier.z zakładką P_R031	NX1
810817	NX Osł.zaw.rozwier.z zakładką P_R032	NX1
810818	NX Osł.zaw.rozwier.z zakładką P_R043	NX1
788407	NX Osł.zaw.rozwier.z zakładką P_R044	NX1
788408	NX Osł.zaw.rozwier.z zakładką P_R053	NX1
788409	NX Osł.zaw.rozwier.z zakładką P_R055	NX1
821926	NX Osł.zaw.rozwier.z zakładką P_R062	NX1
810819	NX Osł.zaw.rozwier.z zakładką P_R073	NX1
788410	NX Osł.zaw.rozwier.z zakładką P_R072	NX1
840752	NX Osł.zaw.rozwier.z zakładką P_SOFA	NX1



Szablony:

- Szablon wspornika rozwórki z regulacją w poziomie

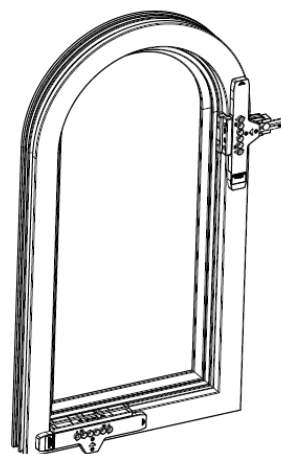
Lista artykułów*

Nowy SAP	Opis	PG
2002103	Szablon wspornika rozw.regul. P3	SNT
2002404	Szablon wspornika rozw.regul. P6	SNT

- Szablon wspornika rozwórki z regulacją w poziomie do okien łukowych

Lista artykułów*

Nowy SAP	Opis	PG
2002405	Szablon wspornika rozw.regul.do łuków P3	SNT
2002406	Szablon wspornika rozw.regul.do łuków P6	SNT



Informacja o produkcie

Roto NX

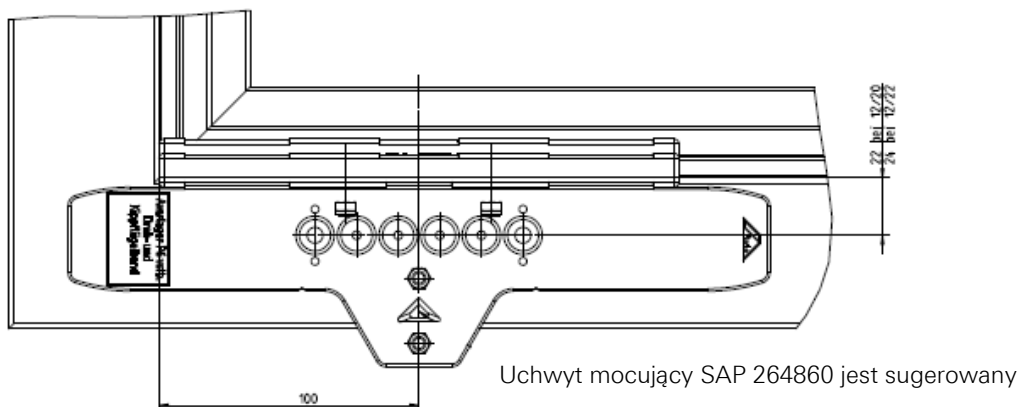
Nowy wspornik rozwórki z regulacją w poziomie do okien uchylnych i łukowych oraz ramiona rozwórki do okien łukowych - strona zawiasowa P



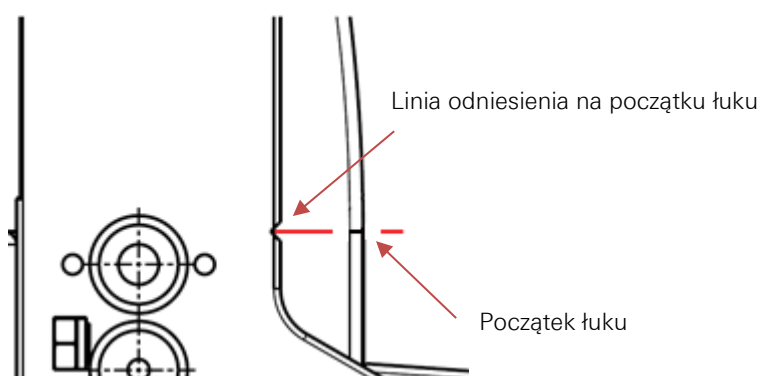
Zastosowanie szablonów:



A) Zastosowanie szablonu do wiercenia otworów w oknach uchylnych:



B) Zastosowanie szablonu do wiercenia otworów w oknach łukowych:



Informacja o produkcie

Roto NX

Nowy wspornik rozwórki z regulacją w poziomie do okien uchylnych i łukowych oraz ramiona rozwórki do okien łukowych - strona zawiasowa P

