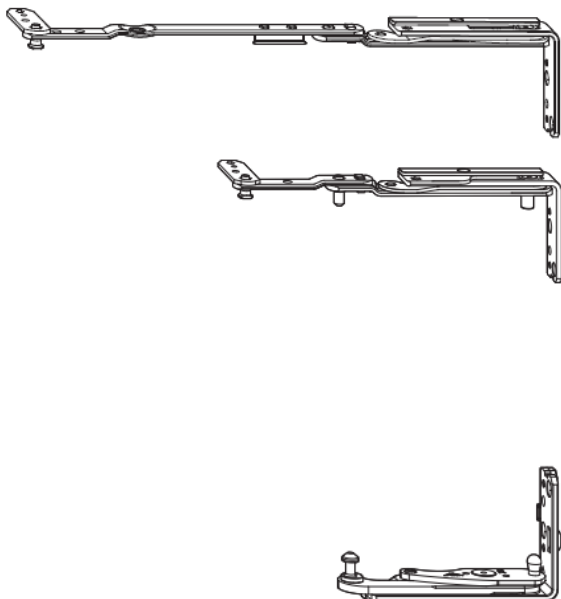


## Informacja o produkcie

### Roto NT/NX Designo

**Rozszerzenie asortymentu Designo II o wariant K39 -  
dostosowany do systemu DECCO 82 i 83**



#### Opis

Wprowadzona zostaje strona zawiasowa Designo II w wariantcie K39 przeznaczona do profilu: Decco 82/83, Socredis Luxline, Spectus Elite 70, HW Elite 63/70. Nowe elementy to: ramiona rozwórki standard, ramiona rozwórki TiltFirst, zawiasy rozwiernie, wsporniki zawiasu dolnego.

#### Dane techniczne

■ zastosowanie w systemach profili: Decco 82/83, Socredis Luxline, Spectus Elite 70, HW Elite 63/70

■ wprowadzone zostają: ramiona rozwórki standard, ramiona rozwórki TiltFirst, zawiasy rozwiernie, wsporniki zawiasu dolnego.

#### Zastosowanie

Artykuły przeznaczone do Roto NT/NX Designo

#### Dokumentacja

Kolejne wersje katalogów i instrukcji

#### Montaż

Wg instrukcji

#### Lista artykułów\*

SAP	Opis	PG
2005837	Ramię rozw. 250 lewe K39 Designo II	N41
2005838	Ramię rozw. 250 prawe K39 Designo II	N41
2005839	Ramię rozw. 350 lewe K39 Designo II	N41
2005840	Ramię rozw. 350 prawe K39 Designo II	N41
2005841	Ramię rozw. 500 lewe K39 Designo II	N41
2005842	Ramię rozw. 500 prawe K39 Designo II	N41
780468	Ramię rozw. 250 TF K39 R Designo II	N41
780469	Ramię rozw. 250 TF K39 L Designo II	N41
780470	Ramię rozw. 350 TF K39 R Designo II	N41
780471	Ramię rozw. 350 TF K39 L Designo II	N41
780472	Ramię rozw. 500 TF K39 R Designo II	N41
780473	Ramię rozw. 500 TF K39 L Designo II	N41
2005843	Zawias rozw. lewy K39 Designo II	N41
2005844	Zawias rozw. prawy K39 Designo II	N41
780466	Wspornik zaw dolnego K39 R Designo II	N41
780467	Wspornik zaw dolnego K39 L Designo II	N41

#### Dostępność\*\*

Produkty dostępne od 30.05.2022

Termin realizacji: na zapytanie