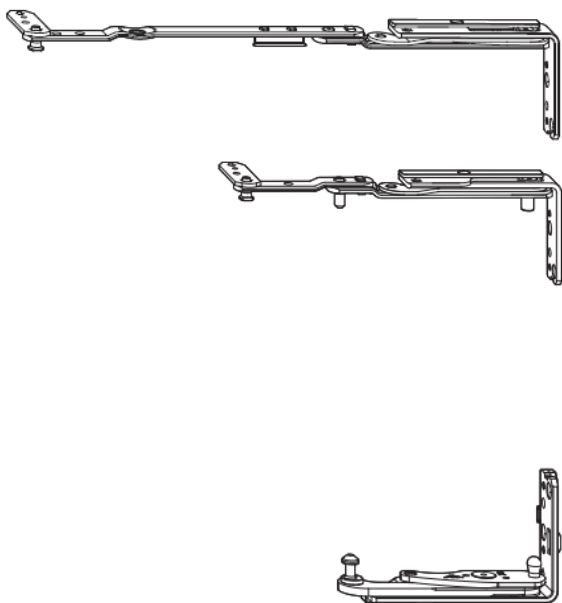


Informacja o produkcji

Roto NT/NX Designo

Elementy Designo II dostosowane do systemów Profine 76 i Profine 88 MD (K32)



Opis

Wprowadzona zostaje strona zawiasowa Designo II w wariantach K32 przeznaczona do profili: Profine 76 i Profine 88 MD. Nowe elementy to: ramiona rozwórki standard, ramiona rozwórki TiltFirst, zawiasy rozwierne, wsporniki zawiasu dolnego.

Dane techniczne

- zastosowanie w systemach profili: Profine 76 (KBE 76, Kömmerling 76, Trocal 76) i Profine 88 MD
- wprowadzone zostają: ramiona rozwórki standard, ramiona rozwórki TiltFirst, zawiasy rozwierne, wsporniki zawiasu dolnego.
- docisk międzyczawiasowy ukryty SAP 741078 (element na ościeżnicę) oraz SAP 450984 (element na skrzydło) są identyczne w elementach Designo II K08 oraz w K32

Zastosowanie

Artykuły przeznaczone do Roto NT/NX Designo II

Dokumentacja

Kolejne wersje katalogów i instrukcji

Montaż

Wg instrukcji

Lista artykułów*

SAP	Opis	PG
757735	Wspor zaw doln prawy K32 Designo II NT	N41
757736	Wspor zaw doln lewy K32 Designo II NT	N41
812021	Zawias rozw. prawy K32 Designo II NT	N41
812022	Zawias rozw. lewy K32 Designo II NT	N41
812023	Ramię rozw. 250 prawe K32 Designo II NT	N41
812024	Ramię rozw. 250 lewe K32 Designo II NT	N41
812065	Ramię rozw. 350 prawe K32 Designo II NT	N41
812066	Ramię rozw. 350 lewe K32 Designo II NT	N41
812067	Ramię rozw. 500 prawe K32 Designo II NT	N41
812068	Ramię rozw. 500 lewe K32 Designo II NT	N41
757737	Ramię rozw. 250TF K32 P Designo II NT	N41
757738	Ramię rozw. 250TF K32 L Designo II NT	N41
757739	Ramię rozw. 350TF K32 P Designo II NT	N41
757740	Ramię rozw. 350TF K32 L Designo II NT	N41
757741	Ramię rozw. 500TF K32 P Designo II NT	N41
757742	Ramię rozw. 500TF K32 L Designo II NT	N41
741078	Docisk m-zaw ukryty nr390DesignoII NT	N41
450984	Docisk m-zaw.ukryty dorowkowy Designo NT	N41

Dostępność**

Produkty dostępne od 01.03.2023

Termin realizacji: na zapytanie

Informacja o produkcji

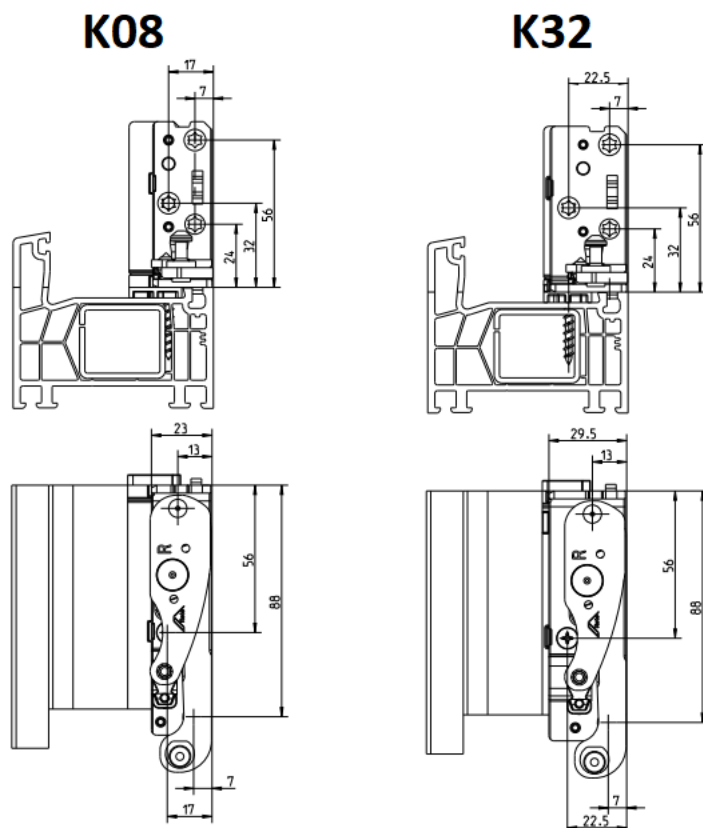
Roto NT/NX Designo

Elementy Designo II dostosowane do systemów Profine 76 i Profine 88 MD (K32)



Szczegóły

Dotychczas, do profili Profine 76 (KBE 76, Kömmerling 76, Trocal 76) i Profine 88 MD stosowane były elementy K08. Obecnie opracowane zostały elementy K32, które zapewniają lepszą możliwość montażu elementów Designo II do wymienionych systemów profilowych. Elementy K32 można stosować jako alternatywę dla K08.



Dotychczasowe rozwiązanie K08			Alternatywne rozwiązanie K32	
SAP	Nazwa PL		SAP	Nazwa PL
623954	Wspor zaw doln prawy nr269 Designo II NT	>>>	757735	Wspor zaw doln prawy K32 Designo II NT
623953	Wspor zaw doln lewy nr269 Designo II NT	>>>	757736	Wspor zaw doln lewy K32 Designo II NT
623945	Zawias rozw. prawy nr269 Designo II NT	>>>	812021	Zawias rozw. prawy K32 Designo II NT
623946	Zawias rozw. lewy nr269 Designo II NT	>>>	812022	Zawias rozw. lewy K32 Designo II NT
623947	Ramię rozw. 250 prawe nr269Designo II NT	>>>	812023	Ramię rozw. 250 prawe K32 Designo II NT
623948	Ramię rozw. 250 lewe nr269 Designo II NT	>>>	812024	Ramię rozw. 250 lewe K32 Designo II NT
623949	Ramię rozw. 350 prawe nr269Designo II NT	>>>	812065	Ramię rozw. 350 prawe K32 Designo II NT
623950	Ramię rozw. 350 lewe nr269 Designo II NT	>>>	812066	Ramię rozw. 350 lewe K32 Designo II NT
623951	Ramię rozw. 500 prawe nr269Designo II NT	>>>	812067	Ramię rozw. 500 prawe K32 Designo II NT
623952	Ramię rozw. 500 lewe nr269 Designo II NT	>>>	812068	Ramię rozw. 500 lewe K32 Designo II NT
643252	Ramię rozw. 250TF prawe nr269DesignoIIINT	>>>	757737	Ramię rozw. 250TF K32 P Designo II NT
643253	Ramię rozw. 250TF lewe nr269 DesignoIIINT	>>>	757738	Ramię rozw. 250TF K32 L Designo II NT
643254	Ramię rozw. 350TF prawe nr269DesignoIIINT	>>>	757739	Ramię rozw. 350TF K32 P Designo II NT
643255	Ramię rozw. 350TF lewe nr269 DesignoIIINT	>>>	757740	Ramię rozw. 350TF K32 L Designo II NT
643256	Ramię rozw. 500TF prawe nr269DesignoIIINT	>>>	757741	Ramię rozw. 500TF K32 P Designo II NT
643257	Ramię rozw. 500TF lewe nr269 DesignoIIINT	>>>	757742	Ramię rozw. 500TF K32 L Designo II NT
741078	Docisk m-zaw ukryty nr390DesignoIIINT	>>>	741078	Docisk m-zaw ukryty nr390DesignoIIINT
450984	Docisk m-zaw.ukryty dorowkowy Designo NT	>>>	450984	Docisk m-zaw.ukryty dorowkowy Designo NT