

Informacja o produkcji

Roto Safe

Nowy elektrozaczep ze wzmocnioną sprężyną 2008491



Opis

Do oferty Roto Safe zostaje wprowadzony nowy elektrozaczep z mechanicznym odryglowywaniem. Dzięki odpowiedniemu dopasowaniu można go stosować z blachami zaczepowymi U-kształtnymi.

Dane techniczne

- zakres regulacji zapadki 3 mm
- **wzmocniona sprężyna 70 N**
- wysokość 66 / szerokość 20,1 / głębokość 25,5 [mm] (patrz rysunek)
- trwałość 250 000 cykli
- możliwość ręcznego odryglowywania
- wytrzymałość na włamanie 3750 N
- napięcie 12-24 V
- opór 43 Ω
- AC: 210-500 mA / DC: 230-560 mA
- uniwersalny montaż (symetryczny lewy/prawy).
Możliwy również montaż poziomy

Dokumentacja

Artykuł dostępny w kolejnym wydaniu katalogu CTL_86

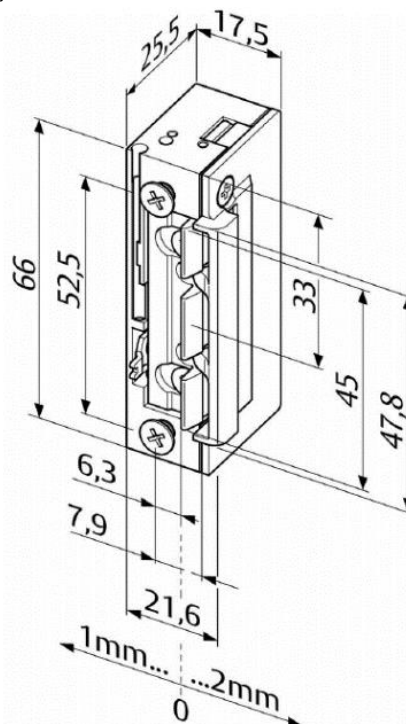
Lista artykułów*

Nowy SAP	Opis	PG
2008491	Elektrozaczep E350 10-24V wzm.spr.	E-T

Dostępność

Artykuły dostępne od 01.08.2022

Termin realizacji: 2 dni



Data publikacji: 2022-08-09

Data ostatniej edycji: 2022-08-09

PI Nowy elektrozaczep ze wzmocnioną sprężyną 2008491

* w przypadku zapytań o cenę prosimy o kontakt: sprzedaz@roto-frank.com

** w przypadku zainteresowania produktem prosimy o zgłaszanie zapotrzebowania oraz oczekiwanego terminu realizacji na adres: sprzedaz@roto-frank.com