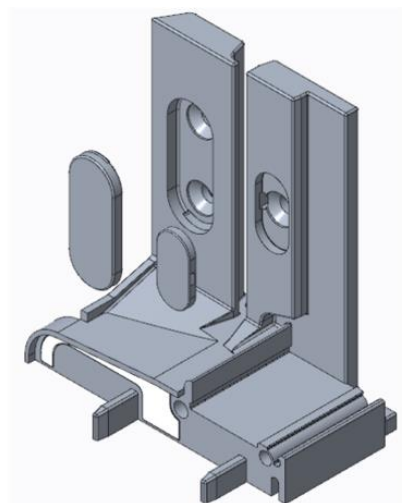


Informacja o produkcji

Roto Eifel

Łączniki progów do profili Deceuninck Elegant



Opis

Nowe łączniki dowrębowe do profili Deceuninck Elegant.
Dopasowane do progów Eifel TB 75.

Dane techniczne

- Uchwyt progowy z tworzywa termoplastycznego

Zastosowanie

- Do progów Eifel 75 TB i profili Deceuninck Elegant
- Dzięki specjalnej konstrukcji dają możliwość zamontowania zawiasów Designo II
- Łączniki pasują do podkładek adaptacyjnych do progów Eifel TB 771917/771918
- Można stosować z zaczepem RU Eifel TB
- Stosowany do profili ramowych AD i MD.
- Do profili renowacyjnych

Montaż

- W przypadku stosowania w profilach ramowych AD bez włożonej uszczelki środkowej, w profil ościeżnicy (w obszarze uchwytu progów) można włożyć fragment uszczelki (o długości 66 mm) zamykający szczelinę (patrz dokumentacja rysunkowa)
- Do profili ramowych o kącie 85° i 75° (patrz dokumentacja rysunkowa)
- Montaż przy użyciu wkrętów z łbem stożkowym $\varnothing 3,5 \times 50$ mm

Lista artykułów*

SAP	Opis	PG
2001925	Łącznik progów SH FA 75TB DE ELEGANT 76 RAL7004	G57

Zawartość zestawu

- 2 łączniki progów L+R
- zaślepki śrub

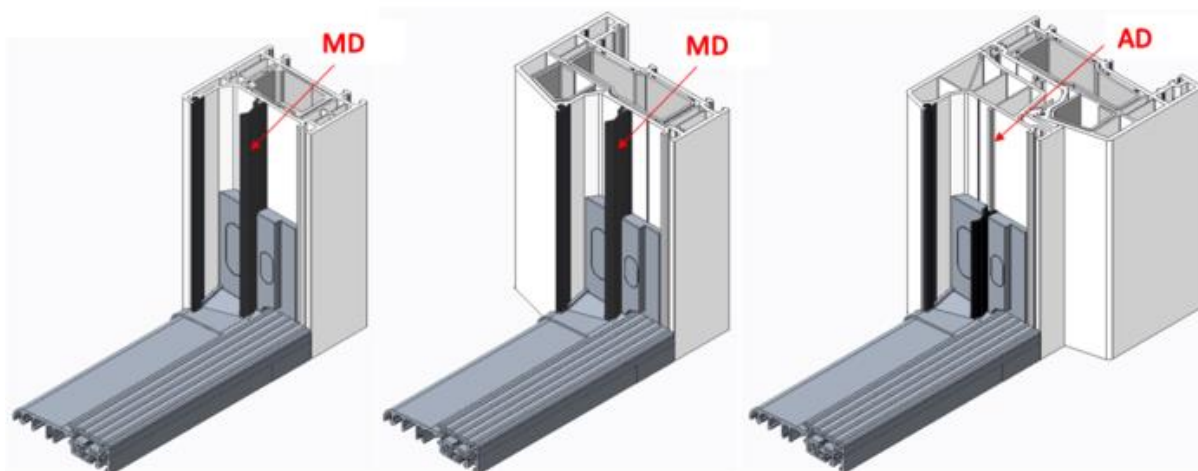
Dostępność

Artykuł dostępny od 01.03.2022.
Termin realizacji: na zamówienie**

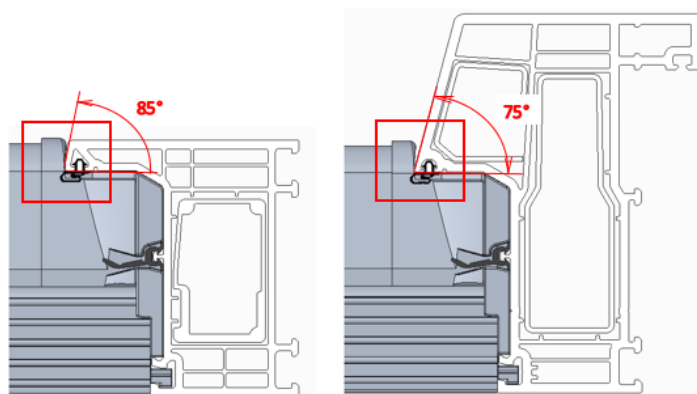
Informacja o produkcji

Roto Eifel

Łączniki progów do profili Deceuninck Elegant



Do profili ramowych AD i MD



Do profili ramowych o kącie 85° i 75°

PI_20 2614

Data publikacji: 2022-03-04
Data ostatniej edycji: 2022-03-04

* w przypadku zapytań o cenę prosimy o kontakt: sprzedaz@roto-frank.com

** w przypadku zainteresowania produktem prosimy o zgłaszanie zapotrzebowania oraz oczekiwanego terminu realizacji na adres: sprzedaz@roto-frank.com