

Informacja o produkcie

Roto Patio Lift

Nowe klamki i pochwytów w kolorach R01.3, R05.3, R07.3



Opis

W celu zapewnienia kompleksowej oferty Roto rozszerza asortyment klamek i pochwytów do Roto Patio Lift o poszukiwane przez rynek kolory R01.3 tytan, R05.3 średni brąz oraz R07.3 kremowy.

Dane techniczne:

■ Klamka wewnętrzna bez otworu na wkładkę

- trzpień długości 40 mm
- z wkrętami M5x110
- rozstaw wkrętów mocujących 80 mm
- skok klamki 180°

■ Klamka wewnętrzna z otworem na wkładkę

- trzpień długości 190mm (trzpień luzem)
- z wkrętami M5x110
- rozstaw wkrętów mocujących 80 mm
- skok klamki 180°

■ Klamka zewnętrzna z otworem na wkładkę

- bez trzpienia
- bez wkrętów mocujących
- rozstaw wkrętów mocujących 80 mm
- skok klamki 180°

■ Pochwyty zewnętrzny

- pochwyt owalny 7 mm
- rozstaw wkrętów mocujących 80mm
- bez wkrętów mocujących

Zastosowanie

Klamki i pochwytów przeznaczony do Roto Patio Lift

Lista artykułów*

SAP	Opis	PG
896712	Klamka wew. 40mm R05.3 PLT	P2E
896713	Klamka wew. 40mm R07.3 PLT	P2E
896714	Klamka wew. PZ 150mm R01.3 PLT	P2E
896720	Klamka wew. PZ 150mm R05.3 PLT	P2E
896721	Klamka wew. PZ 150mm R07.3 PLT	P2E
896722	Klamka zewn. PZ R01.3 PLT	P2E
896723	Klamka zewn. PZ R05.3 PLT	P2E
896724	Klamka zewn. PZ R07.3 PLT	P2E
896726	Pochwyty owalny 7mm R01.3 PLT	P2E
896727	Pochwyty owalny 7mm R05.3 PLT	P2E
896728	Pochwyty owalny 7mm R07.3 PLT	P2E

Dokumentacja

Kolejna wersja katalogu CTL_1

Montaż

Wg instrukcji

Dostępność

Artykuły dostępne od 09.06.2021

Termin realizacji: 2 dni robocze

■ Klamka wewnętrzna bez otworu na wkładkę z trzpieniem 40 mm, z wkrętami M5x110

PI

Data publikacji:
Data ostatniej edycji:

2021-04-29
2021-04-29

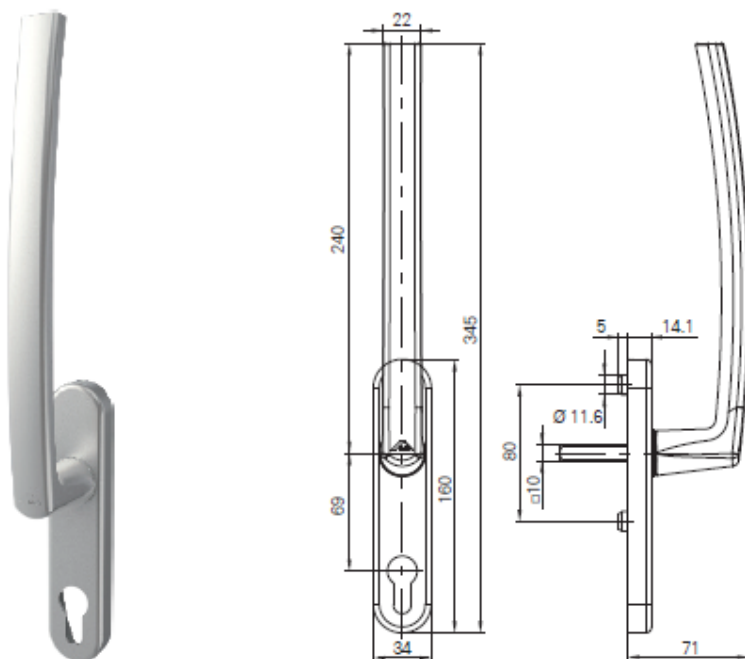
* w przypadku zapytań o cenę prosimy o kontakt: sprzedaz@roto-frank.com

** w przypadku zainteresowania produktem prosimy o zgłaszanie zapotrzebowania oraz oczekiwanego terminu realizacji na adres: sprzedaz@roto-frank.com

Informacja o produkcie

Roto Patio Lift

Nowe klamki i pochwyty w kolorach R01.3, R05.3, R07.3



Lista artykułów*

Kolor	SAP	Opis	PG
R01.1 Naturalny srebrny	635146	Klamka wew. 40mm R01.1 PLT	P2E
R01.3 Tytan	643638	Klamka wew. 40mm R01.3 PLT	P2E
R05.3 Średni brąz	896712	Klamka wew. 40mm R05.3 PLT	P2E
R06.2M Czarny	635145	Klamka wew. 40mm R06.2M PLT	P2E
R07.2 Biały	635144	Klamka wew. 40mm R07.2 PLT	P2E
R07.3 Kremowy	896713	Klamka wew. 40mm R07.3 PLT	P2E

PI

Data publikacji:
Data ostatniej edycji:

2021-04-29
2021-04-29

* w przypadku zapytań o cenę prosimy o kontakt: sprzedaz@roto-frank.com

** w przypadku zainteresowania produktem prosimy o zgłaszanie zapotrzebowania oraz oczekiwanego terminu realizacji na adres: sprzedaz@roto-frank.com

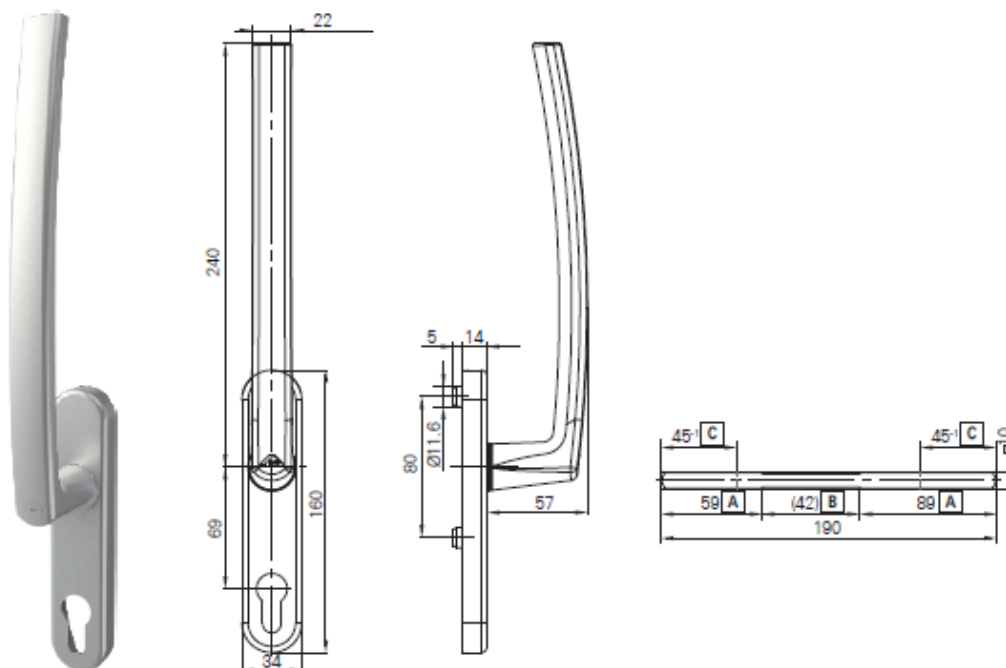
Informacja o produkcie

Roto Patio Lift

Nowe klamki i pochwyty w kolorach R01.3, R05.3, R07.3



- Klamka wewnętrzna z otworem na wkładkę z trzpieniem 190 mm (trzpień luzem), z wkrętami M5x110



Lista artykułów*

Kolor	SAP	Opis	PG
R01.1 Naturalny srebrny	635131	Klamka wew. PZ 150mm R01.1 PLT	P2E
R01.3 Tytan	896714	Klamka wew. PZ 150mm R01.3 PLT	P2E
R05.3 Średni brąz	896720	Klamka wew. PZ 150mm R05.3 PLT	P2E
R06.2M Czarny	635130	Klamka wew. PZ 150mm R06.2M PLT	P2E
R07.2 Białe	635129	Klamka wew. PZ 150mm R07.2 PLT	P2E
R07.3 Kremowy	896721	Klamka wew. PZ 150mm R07.3 PLT	P2E

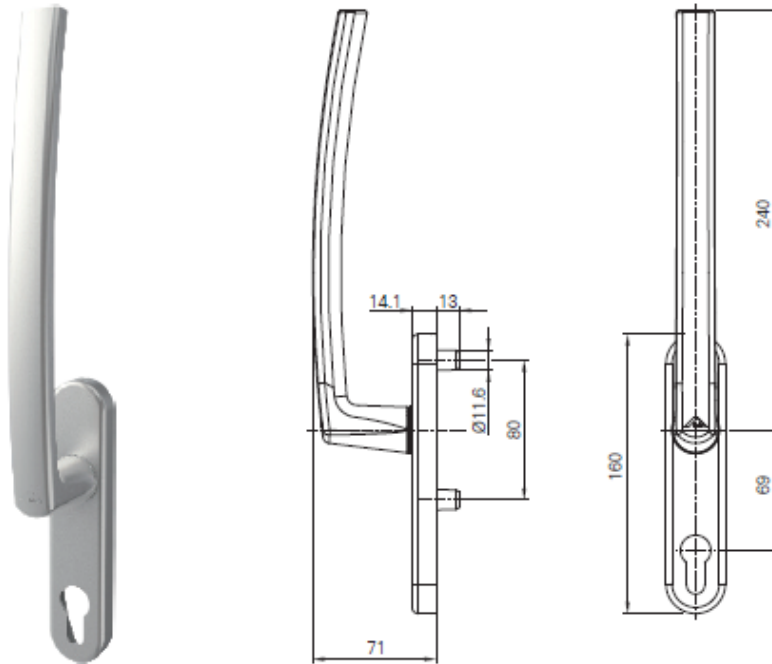
Informacja o produkcji

Roto Patio Lift

Nowe klamki i pochwyty w kolorach R01.3, R05.3, R07.3



■ Klamka zewnętrzna z otworem na wkładkę



Lista artykułów*

Kolor	SAP	Opis	PG
R01.1 Naturalny srebrny	635136	Klamka zewn. PZ R01.1 PLT	P2E
R01.3 Tytan	896722	Klamka zewn. PZ R01.3 PLT	P2E
R05.3 Średni brąz	896723	Klamka zewn. PZ R05.3 PLT	P2E
R06.2M Czarny	635135	Klamka zewn. PZ R06.2M PLT	P2E
R07.2 Biały	635134	Klamka zewn. PZ R07.2 PLT	P2E
R07.3 Kremowy	896724	Klamka zewn. PZ R07.3 PLT	P2E

* w przypadku zapytań o cenę prosimy o kontakt: sprzedaz@roto-frank.com

** w przypadku zainteresowania produktem prosimy o zgłaszanie zapotrzebowania oraz oczekiwanego terminu realizacji na adres: sprzedaz@roto-frank.com

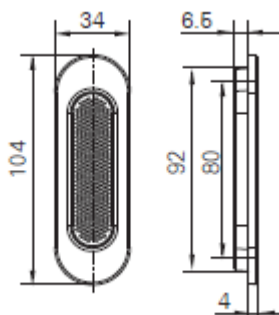
Informacja o produkcji

Roto Patio Lift

Nowe klamki i pochwyty w kolorach R01.3, R05.3, R07.3



■ Pochwyt owalny 7 mm



Lista artykułów*

Kolor	SAP	Opis	PG
R01.1 Naturalny srebrny	635161	Pochwyt owalny 7mm R01.1 PLT	P2E
R01.3 Tytan	896726	Pochwyt owalny 7mm R01.3 PLT	P2E
R05.3 Średni brąz	896727	Pochwyt owalny 7mm R05.3 PLT	P2E
R06.2M Czarny	635160	Pochwyt owalny 7mm R06.2M PLT	P2E
R07.2 Biały	635159	Pochwyt owalny 7mm R07.2 PLT	P2E
R07.3 Kremowy	896728	Pochwyt owalny 7mm R07.3 PLT	P2E