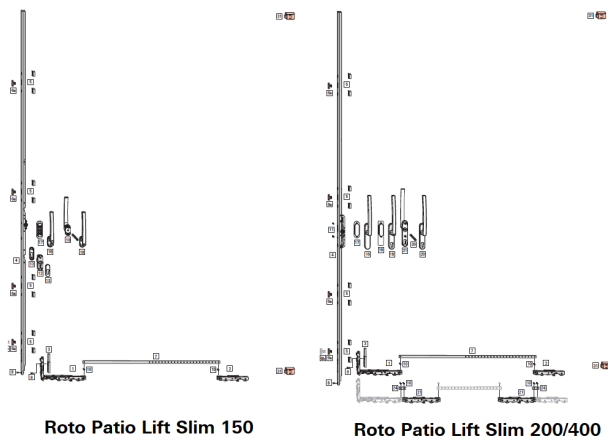


Informacja o produkcji

Roto Patio Lift

Roto Patio Lift Slim dla systemu profili Veka Motion 82



Roto Patio Lift Slim 150

Roto Patio Lift Slim 200/400



Opis

Okucia podnosząco-przesuwne Roto Patio Lift (typu HS) można stosować do profili Veka Motion 82.

Dane techniczne

- możliwość wykonania konstrukcji w schemacie A i C
- możliwe do wykonania warianty:
 - Roto Patio Lift Slim 150
 - Roto Patio Lift Slim 200/400
- brak możliwości wykonania:
 - Roto Patio Lift Slim 200/400kg DLO (DesignLocking)
 - Roto Patio Lift 300/400kg
 - Roto Patio Lift 300/400kg DLO (DesignLocking)
- maksymalna waga skrzydeł w przypadku Roto Patio Lift Slim 150 – 150kg
- maksymalna waga skrzydeł w przypadku Roto Patio Lift Slim 200/400 – 200kg w standardzie lub 400kg w przypadku zastosowania wózków tandemowych
- konstrukcje należy wykonywać według uwag, wytycznych oraz z zastosowaniem ograniczeń gabarytowych dostawcy profili

Lista artykułów*

Lista artykułów znajduje się na kolejnej stronie

Zastosowanie

Z profilami Veka Motion 82

Dokumentacja

Instrukcja – IMO_245, IMO_324

Sprawdzenie profilu - 20a2464-100

Montaż

Wg instrukcji IMO_245 oraz IMO_324

Dostępność

Produkt dostępny od 31.01.2021

Termin realizacji: na zapytanie**

Informacja o produkcie

Roto Patio Lift

Roto Patio Lift Slim dla systemu profili Veka Motion 82



Lista artykułów*

Nowy SAP	Opis	PG
840193	Wózek zestaw SLIM 22mm 200kg PLT	P2E
734290	Wózek zestaw SLIM 22mm PLUS 200kg PLT	P2E
861564	Podkładka wózka 7,5mm+4.8x20śrub.moc PLT	P2E
840243	Wózek tandem SLIM 22mm 400kg PLT	P2E
840242	Wózek tandem SLIM 22mm PLUS 400kg PLT	P2E
840251	Zasuwny 300 SLIM 1801-2200 D27.5 PLT	P2E
840252	Zasuwny 300 SLIM 2201-2600 D27.5 PLT	P2E
840253	Zasuwny 300 SLIM 2601-3100 D27.5 PLT	P2E
840248	Zasuwny 400 SLIM 1801-2200 D27.5 2D PLT	P2E
840249	Zasuwny 400 SLIM 2201-2600 D27.5 2D PLT	P2E
840250	Zasuwny 400 SLIM 2601-3100 D27.5 2D PLT	P2E
840782	Nakrętka do zasuw. D27,5 PLT	P2E
861569	Podkładka pod zasuw 7,5mm PLT	P2E
639864	Zaczep 13,5mm PLT	P2E
862390	Zaczep z mikro 13.5mm PLT	P2E
634852	Pręt łączący 895mm PLT	P2E
595649	Pręt łączący 1200mm PLT	P2E
634853	Pręt łączący 1500mm PLT	P2E
606712	Pręt łączący 1800mm PLT	P2E
634854	Pręt łączący 2300mm PLT	P2E
634866	Odbój 27 PLT	P2E

PI_20-2464

Data publikacji: 2020-12-08
Data ostatniej edycji: 2020-12-08

* w przypadku zapytań o cenę prosimy o kontakt: sprzedaz@roto-frank.com

** w przypadku zainteresowania produktem prosimy o zgłaszanie zapotrzebowania oraz oczekiwanego terminu realizacji na adres: sprzedaz@roto-frank.com

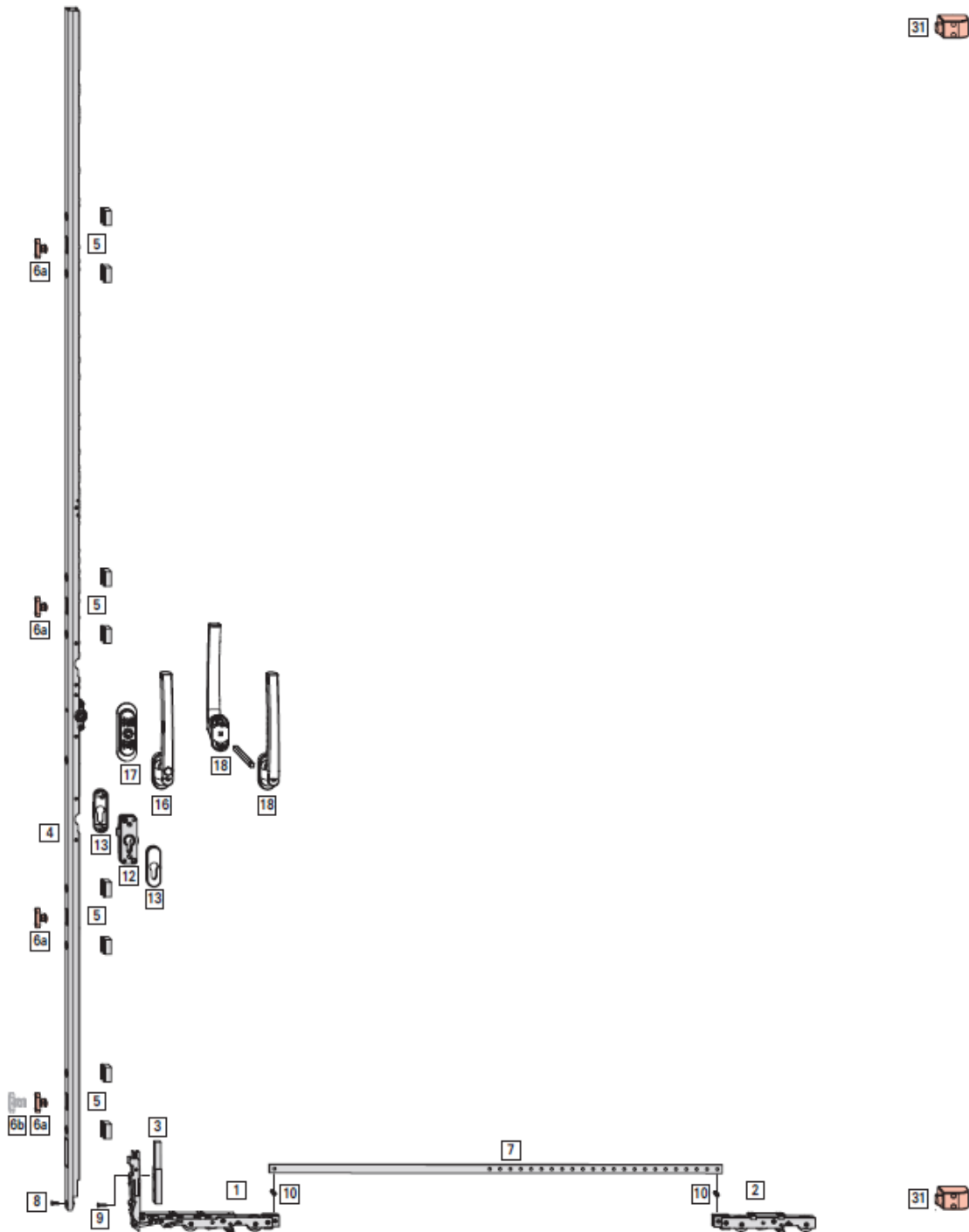
Informacja o produkcji

Roto Patio Lift

Roto Patio Lift Slim dla systemu profili Veka Motion 82



Rysunek z zestawieniem elementów okuciowych – Roto Patio Lift Slim 150, schemat A



Rysunek z zestawieniem elementów okuciowych – Roto Patio Lift Slim 200/400, schemat A

PI_20-2464

Data publikacji:
Data ostatniej edycji:

2020-12-08
2020-12-08

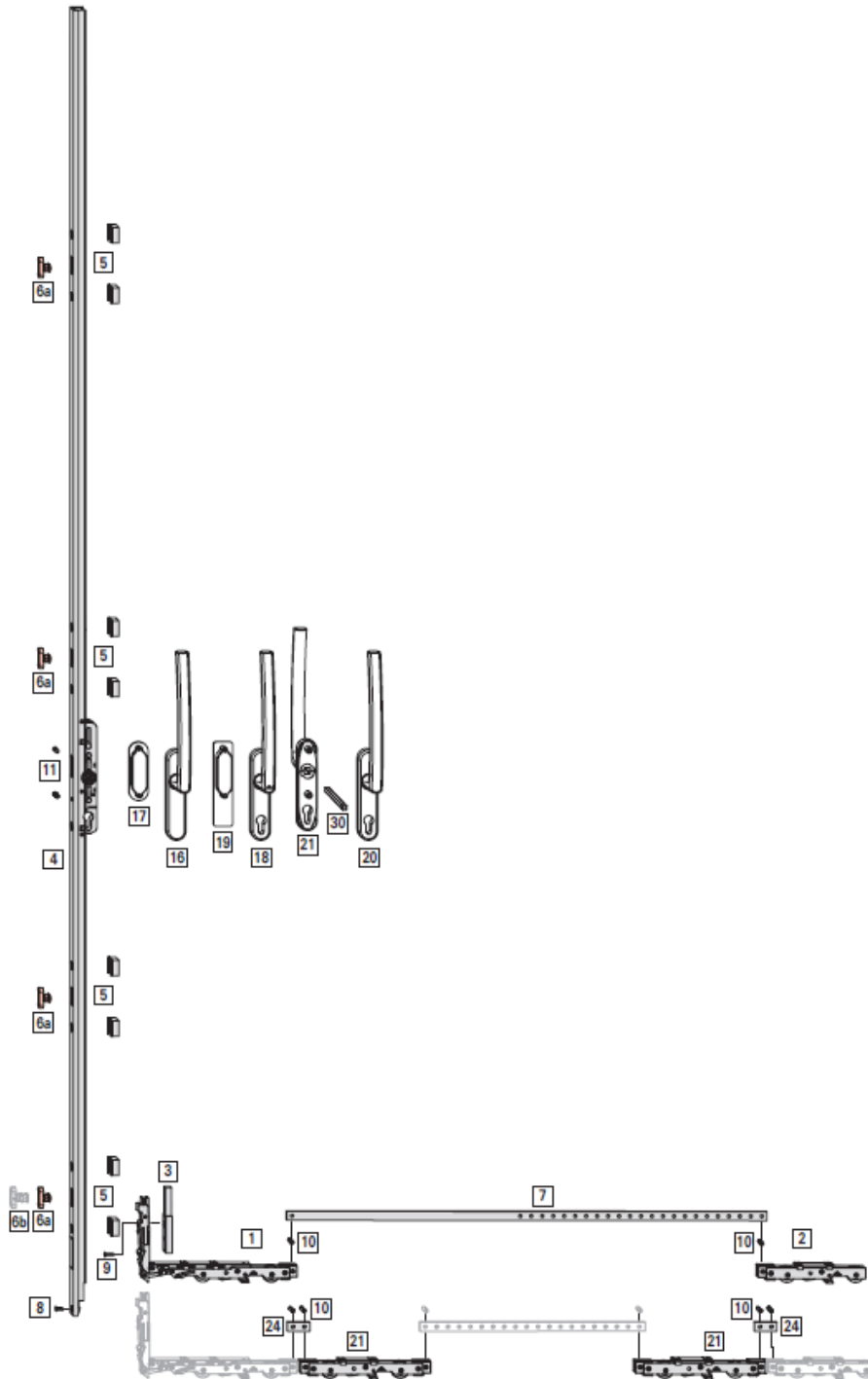
* w przypadku zapytań o cenę prosimy o kontakt: sprzedaz@roto-frank.com

** w przypadku zainteresowania produktem prosimy o zgłaszanie zapotrzebowania oraz oczekiwanego terminu realizacji na adres: sprzedaz@roto-frank.com

Informacja o produkcji

Roto Patio Lift

Roto Patio Lift Slim dla systemu profili Veka Motion 82



PI_20-2464

Data publikacji: 2020-12-08
Data ostatniej edycji: 2020-12-08

* w przypadku zapytań o cenę prosimy o kontakt: sprzedaz@roto-frank.com

** w przypadku zainteresowania produktem prosimy o zgłaszanie zapotrzebowania oraz oczekiwanego terminu realizacji na adres: sprzedaz@roto-frank.com

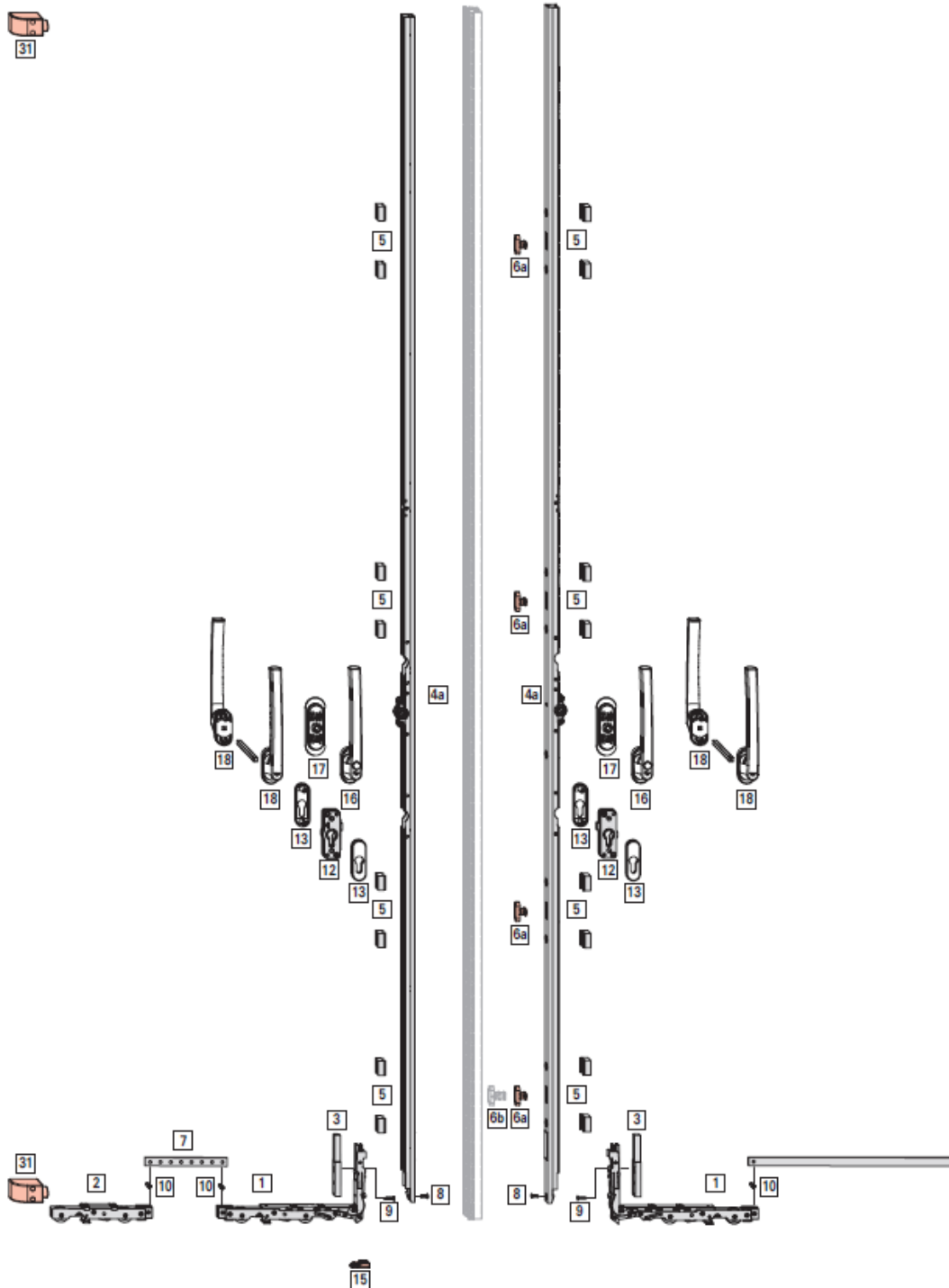
Informacja o produkcji

Roto Patio Lift

Roto Patio Lift Slim dla systemu profili Veka Motion 82



Rysunek z zestawieniem elementów okuciowych – Roto Patio Lift Slim 150, schemat C



PI_20-2464

Data publikacji:
Data ostatniej edycji:

2020-12-08
2020-12-08

* w przypadku zapytań o cenę prosimy o kontakt: sprzedaz@roto-frank.com

** w przypadku zainteresowania produktem prosimy o zgłaszanie zapotrzebowania oraz oczekiwanego terminu realizacji na adres: sprzedaz@roto-frank.com

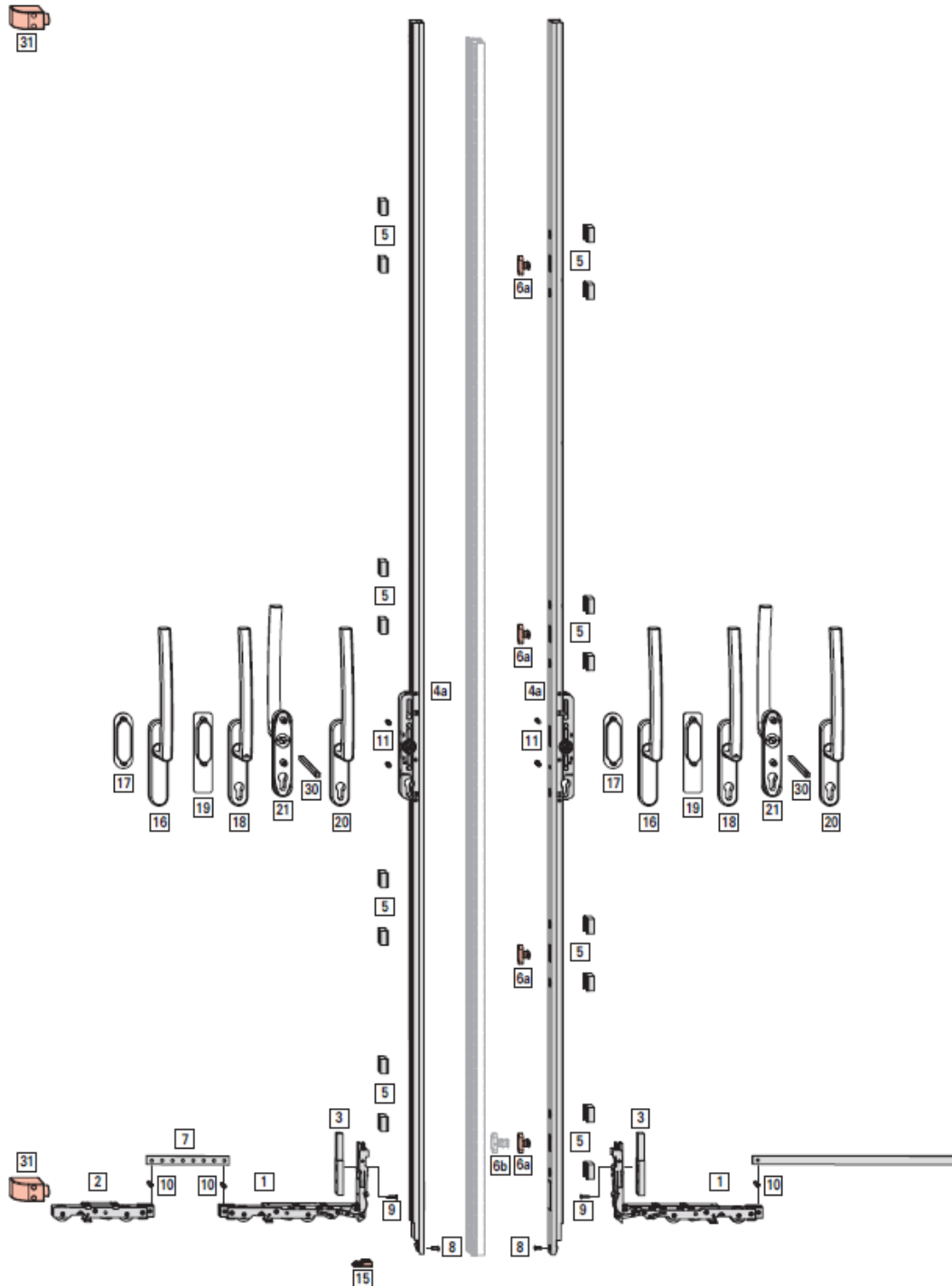
Informacja o produkcji

Roto Patio Lift

Roto Patio Lift Slim dla systemu profili Veka Motion 82



Rysunek z zestawieniem elementów okuciowych – Roto Patio Lift Slim 200/400, schemat C



PI_20-2464

Data publikacji:
Data ostatniej edycji:

2020-12-08
2020-12-08

* w przypadku zapytań o cenę prosimy o kontakt: sprzedaz@roto-frank.com

** w przypadku zainteresowania produktem prosimy o zgłaszanie zapotrzebowania oraz oczekiwanego terminu realizacji na adres: sprzedaz@roto-frank.com