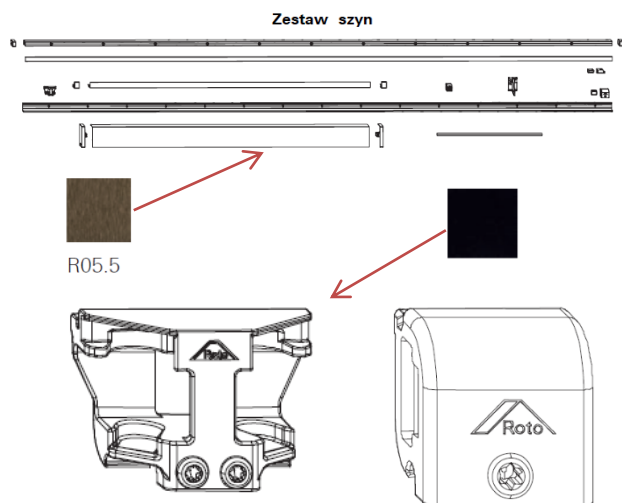


Informacja o produkcji

Roto Patio Alversa

Zmiana kolorystyki elementów w komplecie szyn R05.5



Opis

W komplecie szyn Roto Patio Alversa w kolorze R05.5 – brąz, zmieniony zostaje kolor dwóch elementów: dolnego klocka sterującego oraz zderzaka dolnego. Wymienione elementy będą występowały z czarną powłoką RotoSil.

Dane techniczne

■ powłoka dolnego klocka sterującego w komplecie szyn Roto Patio Alversa w kolorze R05.5 zostaje zmieniona ze srebrnej powłoki RotoSil na czarną powłokę RotoSil

■ powłoka zderzaka dolnego w komplecie szyn Roto Patio Alversa w kolorze R05.5 zostaje zmieniona ze srebrnej powłoki RotoSil na czarną powłokę RotoSil

Zestawienie kolorystyczne kompletów szyn znajduje się na kolejnej stronie.

Zastosowanie

Ostony przeznaczone do konstrukcji Roto Patio Alversa.

Dokumentacja

Artykuł dostępny w katalogu CTL_93

Montaż

Wg instrukcji montażu IMO_407

Lista artykułów*

Pełne i aktualne zestawienie kolorystyczne znajduje się na kolejnej stronie.

Dostępność

Towar dostępny od 01.07.2020
Termin realizacji: na zapytanie**

PL_19-2152

* w przypadku zapytań o cenę prosimy o kontakt: sprzedaz@roto-frank.com

** w przypadku zainteresowania produktem prosimy o zgłaszanie zapotrzebowania oraz oczekiwanego terminu realizacji na adres: sprzedaz@roto-frank.com

Informacja o produkcji

Roto Patio Alversa

Zmiana kolorystyki elementów w komplecie szyn R05.5



Zestawienie kolorystyczne

Zestawy składają się z elementów w kolorach pokazanych w poniższej tabeli.

SAP Nr.	SAP Beschreibung	Farbe Patio Alversa Schienenset											
		R01.1	R01.3	R01.5	R02.4	R04.4	R05.3	R05.4	R05.5	R06.2	R07.2	R07.3	ROH
820781	ALV HK ENDKAPPE H.-SCHIENE R01.1	x											
820782	ALV HK ENDKAPPE H.-SCHIENE R01.3		x										
820783	ALV HK ENDKAPPE H.-SCHIENE R02.4				x								
820784	ALV HK ENDKAPPE H.-SCHIENE R04.4/R05.4/R06.2					x		x		x			
820785	ALV HK ENDKAPPE H.-SCHIENE R05.3						x						
820786	ALV HK ENDKAPPE H.-SCHIENE R05.5								x				
820787	ALV HK ENDKAPPE H.-SCHIENE R07.2										x		
820788	ALV HK ENDKAPPE H.-SCHIENE R07.3											x	
820789	ALV HK/AL ENDKAPPE F.-SCHIENE R01.1/R01.5/ROH	x		x									x
820825	ALV HK/AL ENDKAPPE F.-SCHIENE R01.3		x										
820826	ALV HK/AL ENDKAPPE F.-SCHIENE R02.4				x								
820827	ALV HK/AL ENDKAPPE F.-SCHIENE R04.4/R05.4/R06.2					x		x		x			
820828	ALV HK/AL ENDKAPPE F.-SCHIENE R05.3						x						
820829	ALV HK/AL ENDKAPPE F.-SCHIENE R05.5								x				
820830	ALV HK/AL ENDKAPPE F.-SCHIENE R07.2										x		
820831	ALV HK/AL ENDKAPPE F.-SCHIENE R07.3											x	
808733	ALV HK/AL STEUERKLOTZ ROTOSIL/SILBER	x	x	x	x						x	x	x
808983	ALV HK/AL STEUERKLOTZ NTS/SCHWARZ					x	x	x	x	x			
785794	ALV HK/AL ANSCHL.-TEIL OBEN ROTOSIL/SILBER	x	x	x	x	x	x	x	x	x	x	x	x
820841	ALV HK/AL ANSCHL.-TEIL UNTEN ROTOSIL/SILBER	x	x	x	x						x	x	x
820842	ALV HK/AL ANSCHL.-TEIL UNTEN NTS/SCHWARZ					x	x	x	x	x			
820853	ALV HK ABSTÜTZTEIL LICHTGRAU	x	x		x	x	x	x	x	x	x	x	
820843	ALV AL ENDKAPPE H.-SCHIENE R015/ ROH			x									x
820844	ALV AL ENDKAPPE H.-SCHIENE R044/R054/R062					x		x		x			
820845	ALV AL ENDKAPPE H.-SCHIENE R07.2										x		
820856	ALV AL ABSTÜTZTEIL LICHTGRAU			x		x		x		x	x		x

PL_19-2152

* w przypadku zapytań o cenę prosimy o kontakt: sprzedaz@roto-frank.com

** w przypadku zainteresowania produktem prosimy o zgłaszanie zapotrzebowania oraz oczekiwanego terminu realizacji na adres: sprzedaz@roto-frank.com