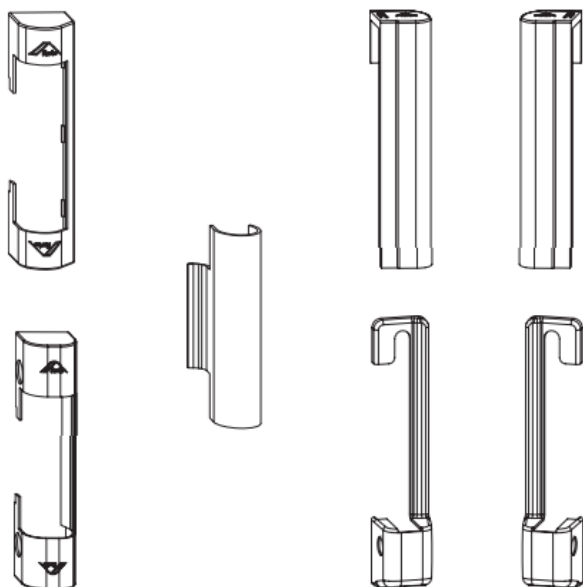


Informacja o produkcie

Roto NX

Nowy kolor osłonek do strony zawiasowej Roto NX T – antracyt R02.2 (RAL 7016)



Opis

Do systemu Roto NX, strony zawiasowej T (do okien z drewna) wprowadzony zostaje nowy kolor osłonek – antracyt R02.2 (RAL 7016) :

- osłonka wspornika rozwórki standard
- osłonka wspornika rozwórki z regulacją w poziomie
- osłonka ramienia rozwórki standard
- osłonka zawiasu dolnego dowrębowego - standard
- osłonka wspornika zawiasu dolnego - standard

Dane techniczne

Montaż osłonek – w identyczny sposób jak w przypadku pozostałych kolorów.

Zastosowanie

Osłonki przeznaczone są do systemu okuć Roto NX T

Dokumentacja

Artykuł dostępny w kolejnych wydaniach katalogów CTL_104

Montaż

Zgodnie z instrukcją montażu IMO_456

Lista artykułów*

Nowy SAP	Opis	PG
899791	Osłonka wspornika rozwórki T R022	NX1
899792	Osłonka wspornika rozwórki T łuk R022	NX1
899793	Osłonka rozwórki T R022	NX1
899794	Osłonka zawiasu T R022 L	NX1
899795	Osłonka zawiasu T R022 R	NX1
899796	Ost.wsporn.lewa E5 ANTRACYT/R02.2	111
899797	Ost.wsporn.prawa E5 ANTRACYT/R02.2	111

Dostępność

Produkt dostępny od 01.09.2020

Termin realizacji: na zapytanie**