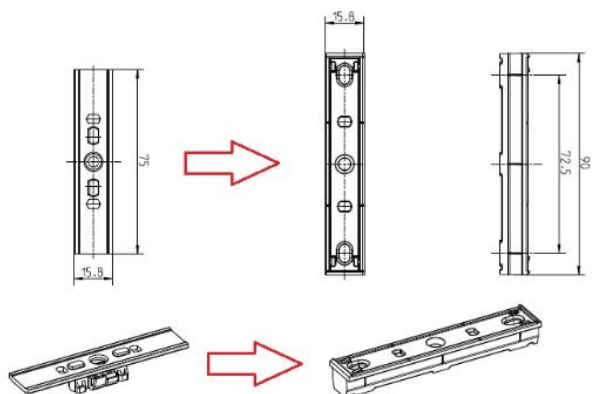


Informacja o produkcie

Roto NT, Roto NX

Nowa podkładka pod czop zatrasku balkonowego NTi oraz pod kątownik zatrasku magnetycznego



Opis:

Nowy element dystansowy pod czop zatrasku balkonowego typu NTi oraz pod kątownik zatrasku magnetycznego. Podkładka służy do montażu w rowku okuciowym. Zastępuje element dystansowy 622589

Dane techniczne:

- dopasowana pod czop zatrasku balkonowego NTi 534670
- dodatkowo oznaczona pozycja montażu
- do montażu pod kątownik zatrasku magnetycznego – elementów: 244516, 244517, 535468
- artykuł zastępuje element 622589

Lista artykułów:

Nowy SAP	Opis	PG	Zastępuje
897128	El dyst. zatrask NTi/magnet. oś9/13 NT	N12	622589

Dostępność:

Artykuł dostępny od 01.10.2021
Termin realizacji: 2 dni robocze

