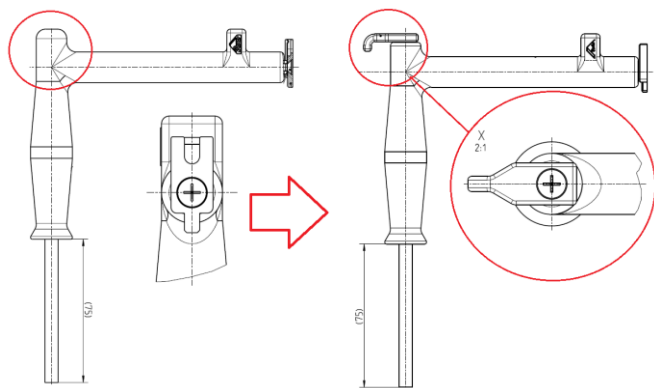


Informacja o produkcji

Roto NT / NX

Optymalizacja klamki montażowej 740068 -> 899630



Opis

Klamka montażowa 740068 zostaje wycofana i zastąpiona przez klamkę montażową 899630.

Dane techniczne

■ Do zdejmowania skrzydła w Roto NX, zamiast 2 narzędzi (dotyczy elementów: wsporniki rozwórki **836146, 836147, 836148 oraz 859171, 859172, 859173** i sworzeń **834705**), można wykorzystać **zmodyfikowaną klamkę montażową wyposażoną w specjalne narzędzie pomocne przy wyciągnięciu sworznia.**

■ Klamka montażowa została wyposażona w dodatkowy element umożliwiający wyciągnięcie sworznia rozwórki (wcześniej służyło do tego dodatkowe narzędzie)

Lista artykułów

Nowy SAP	Opis	PG	Zastępuje
899630	Klamka montażowa 75mm NX	SNT	740068

Dokumentacja

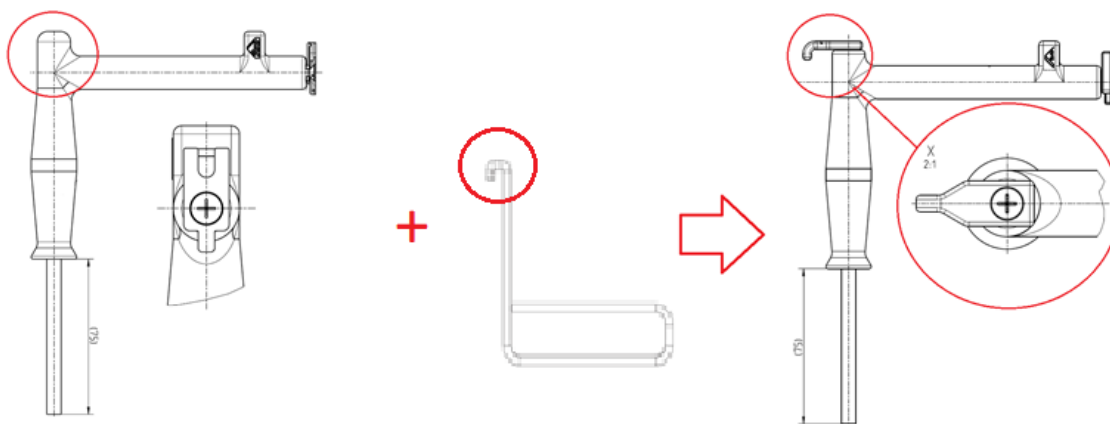
Artykuł dostępny w kolejnych wydaniach katalogów Roto NX

Dostępność

Artykuł dostępny od 1 grudnia 2021 r.

Wymiana będzie przebiegała automatycznie po wyczerpaniu zapasów wymienionych elementów.

Termin realizacji: 2 dni robocze.



PI_20-2035

Data publikacji:
Data ostatniej edycji:

2021-08-30
2021-08-30

* w przypadku zapytań o cenę prosimy o kontakt: sprzedaz@roto-frank.com