

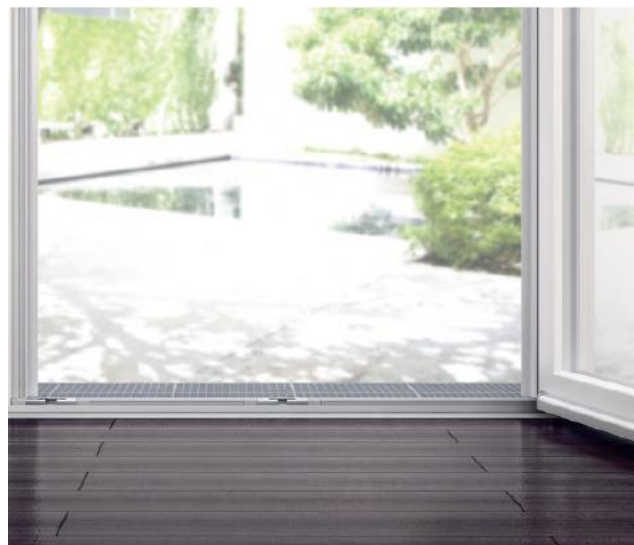
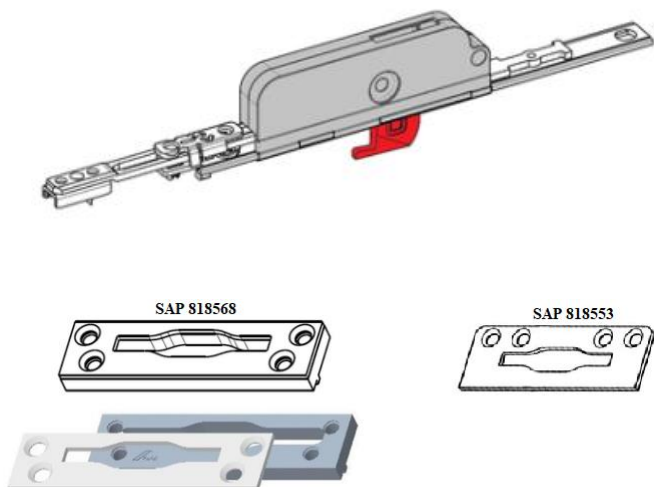
## Informacja o produkcji

### Roto NT

**Rygle hakowe z wysuwem 17 mm  
oraz zaczepy do rygli hakowych do niskich progów**



SAP: 821929/821995



#### Opis

Rygle hakowe 821929 (MV200) oraz 821995 (MV400) współdziałają z zaczepami do rygli hakowych:

- 818568: do niskiego progu balkonowego Profine
- 818553: do niskiego progu balkonowego VEKA 104.550

#### Dane techniczne

##### ■ Rygle hakowe

- MV200 i MV400 są montowane razem
- do klasy RC2
- hak 17 mm z hartowanej stali
- nie jest konieczne głębokie frezowanie profilu/progu

##### ■ Zaczepy rygli hakowych

- do klasy RC2
- luz okuciowy 10 mm
- do niskiego progu
- wymiary zaczepu: 86,5 x 28 mm (SAP 818553) oraz 86,5 x 21,9mm (SAP 818568)

#### Zastosowanie

Przeznaczone do drzwi balkonowych z niskim progiem, do skrzydeł z okuciem rozwierno-uchylnym (rozmieszczenie rygli hakowych wg schematów).

#### Lista artykułów\*

Nowy SAP	Opis	PG
821929	Zamkn środkowe hak 17mm MV200 łączone NX	N12
821995	Zamkn środkowe hak 17mm MV400 łączone NX	N12
818568	Zaczep rygla hakowego 22mm próg Profine	N31
818553	Zaczep rygla hakowego próg Veka 104.550	N31

#### Dokumentacja:

Schematy montażowe dostępne na zapytanie

#### Dostępność

Towar dostępny od 23.01.2020  
Termin realizacji: na zapytanie\*\*

PL\_18-2992

Data publikacji: 2020-01-23  
Data ostatniej edycji: 2020-01-23

\* w przypadku zapytań o cenę prosimy o kontakt: [sprzedaz@roto-frank.com](mailto:sprzedaz@roto-frank.com)

\*\* w przypadku zainteresowania produktem prosimy o zgłaszanie zapotrzebowania oraz oczekiwanego terminu realizacji na adres: [sprzedaz@roto-frank.com](mailto:sprzedaz@roto-frank.com)