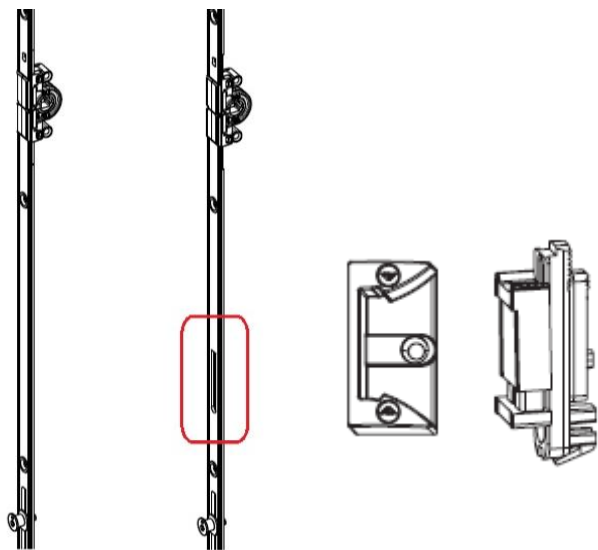


Informacja o produkcji

Roto NT / NX

Wymiana zasuwnic NT na zasuwnice Roto NX z otworem pod zatrask balkonowy



Otwór pod zatrask balkonowy Roto NX

Zatrask balkonowy Roto NX (część ramowa i skrzydłowa)



Opis

Nowe zasuwnice posiadają otwór pod nowy zatrask balkonowy Roto NX.

Dane techniczne

- otwór pod zatrask balkonowy Roto NX

Zastosowanie

W Roto NX.

Dokumentacja

Artykuł dostępny w katalogach Roto NX

Montaż

Wg instrukcji

Lista artykułów*

Lista zamienianych artykułów znajduje się na kolejnych stronach.

Dostępność

Wymiana zasuwnic będzie przebiegała automatycznie od 01.02.2020 po wyczerpaniu zapasów na zasuwnicach NT.

Termin realizacji: 2 dni robocze.

Pl dotyczące wymiany zasuwnic NT na NX

Data publikacji: 2019-02-01
Data ostatniej edycji: 2019-02-01

* w przypadku zapytań o cenę prosimy o kontakt: sprzedaz@roto-frank.com

** w przypadku zainteresowania produktem prosimy o zgłaszanie zapotrzebowania oraz oczekiwanego terminu realizacji na adres: sprzedaz@roto-frank.com

*** artykuł dostępny na zapytanie.

Informacja o produkcji

Roto NT / NX

Wymiana zasuwnic NT na zasuwnice Roto NX z otworem pod zatrask balkonowy



Lista artykułów*

SAP	Artykuł wycofywany (zasuwница NT)	Grupa materiałowa	>>>	SAP	Artykuł wprowadzany (zasuwница NX)	Grupa materiałowa
259847	Zasuwn. NT r/u 1000/1601-1800/2E	N12	>>>	794035	NX Zas.RU K 1690 1000 2E D15_RSIL	N12
259849	Zasuwn. NT r/u 1000/1801-2000/2E	N12	>>>	794036	NX Zas.RU K 1890 1000 2E D15_RSIL	N12
259851	Zasuwn. NT r/u 1000/2001-2200/2E	N12	>>>	794037	NX Zas.RU K 2090 1000 2E D15_RSIL	N12
335974	Zasuwn. NT r/u 2000-2200/3E+st	N12	>>>	794038	NX Zas.RU K 2090 1000 3E D15_S_RSIL	N12
259854	Zasuwn. NT r/u 1000/2201-2400/2E	N12	>>>	794039	NX Zas.RU K 2290 1000 2E D15_RSIL	N12
259855	Zasuwn. NT r/u 1000/2201-2400/3E	N12	>>>	794040	NX Zas.RU K 2290 1000 3E D15_RSIL	N12
259845	Zasuwn. NT r/u 1000/1601-1800/3V	N31	>>>	794041	NX Zas.RU K 1690 1000 3V D15_RSIL	N31
259848	Zasuwn. NT r/u 1000/1801-2000/3V	N31	>>>	794042	NX Zas.RU K 1890 1000 3V D15_RSIL	N31
259850	Zasuwn. NT r/u 1000/2001-2200/4V	N31	>>>	794043	NX Zas.RU K 2090 1000 4V D15_RSIL	N31
259853	Zasuwn. NT r/u 1000/2201-2400/4V	N31	>>>	794044	NX Zas.RU K 2290 1000 4V D15_RSIL	N31
259874	Zasuwn. NT r/u 8x1000/1601-1800/2E	N33	>>>	794331	NX Zas.RU K 1690 1000 2E D8_RSIL	N33
259876	Zasuwn. NT r/u 8x1000/1801-2000/2E	N33	>>>	794332	NX Zas.RU K 1890 1000 2E D8_RSIL	N33
259878	Zasuwn. NT r/u 8x1000/2001-2200/2E	N33	>>>	794333	NX Zas.RU K 2090 1000 2E D8_RSIL	N33
259879	Zasuwn. NT r/u 8x1000/2001-2200/3E	N33	>>>	794334	NX Zas.RU K 2090 1000 3E D8_RSIL	N33
259881	Zasuwn. NT r/u 8x1000/2201-2400/2E	N33	>>>	794365	NX Zas.RU K 2290 1000 2E D8_RSIL	N33
259882	Zasuwn. NT r/u 8x1000/2201-2400/3E	N33	>>>	794366	NX Zas.RU K 2290 1000 3E D8_RSIL	N33
259872	Zasuwn. NT r/u 8x1000/1601-1800/3V	N31	>>>	794367	NX Zas.RU K 1690 1000 3V D8_RSIL	N31
259875	Zasuwn. NT r/u 8x1000/1801-2000/3V	N31	>>>	794368	NX Zas.RU K 1890 1000 3V D8_RSIL	N31
259877	Zasuwn. NT r/u 8x1000/2001-2200/4V	N31	>>>	794369	NX Zas.RU K 2090 1000 4V D8_RSIL	N31
259852	Zasuwn. NT r/u 1000/2001-2200/3E	N12	>>>	795320	NX Zas.RU K 2090 1000 3E D15_RSIL	N12
630082	Zasuwn. NT r/u KSR 1000/1601-1800/2E	N12	>>>	794636	NX Zas.RU KSR 1690 1000 2E D15_S_RSIL	N12
637683	Zasuwn. NT r/uKSR1000/1601-1800/2E mi.T+	N12	>>>	794636	NX Zas.RU KSR 1690 1000 2E D15_S_RSIL	N12

Pl dotyczące wymiany zasuwnic NT na NX

Data publikacji: 2019-02-01
Data ostatniej edycji: 2019-02-01

* w przypadku zapytań o cenę prosimy o kontakt: sprzedaz@roto-frank.com

** w przypadku zainteresowania produktem prosimy o zgłaszanie zapotrzebowania oraz oczekiwanego terminu realizacji na adres:

sprzedaz@roto-frank.com

*** artykuł dostępny na zapytanie.

Informacja o produkcji

Roto NT / NX

Wymiana zasuwnic NT na zasuwnice Roto NX z otworem pod zatrask balkonowy



626577	Zasuwn. NT r/u KSR 1000/1601-1800/2V	N12	>>>	794640	NX Zas.RU KSR 1690 1000 2V D15 S_RSIL	N12
626578	Zasuwn. NT r/u KSR 1000/1801-2000/2V	N12	>>>	794641	NX Zas.RU KSR 1890 1000 2V D15 S_RSIL	N12
626579	Zasuwn. NT r/u KSR 1000/2001-2200/3V	N12	>>>	794642	NX Zas.RU KSR 2090 1000 3V D15 S_RSIL	N12
626580	Zasuwn. NT r/u KSR 1000/2201-2400/3V	N12	>>>	794643	NX Zas.RU KSR 2290 1000 3V D15 S_RSIL	N12
259769	zasuwn. NT r/u 8xM/1601-2000/2E	N33	>>>	795374	NX Zas.RU V 1780 2E D8_RSIL	N33
259770	zasuwn. NT r/u 8xM/2001-2400/4E	N33	>>>	795376	NX Zas.RU V 2180 4E D8_RSIL	N33
502078	zasuwn. NT r/u 8xM/2001-2400/4V	N33	>>>	795377	NX Zas.RU V 2180 4V D8_RSIL	N33
259762	zasuwn. NT r/u M/1601-2000/2E	N15	>>>	795389	NX Zas.RU V 1780 2E D15 S_RSIL	N12
457914	zasuwn. NT r/u M/1601-2000/2E + st uchył	N12	>>>	795389	NX Zas.RU V 1780 2E D15 S_RSIL	N12
355746	zasuwn. NT r/u M/1601-2000/2V	N31	>>>	795390	NX Zas.RU V 1780 2V D15 S_RSIL	N31
259763	zasuwn. NT r/u M/2001-2400/4E	N15	>>>	795392	NX Zas.RU V 2180 4E D15 S_RSIL	N12
335975	Zasuwn. NT r/u M/2000-2400/4E+st	N12	>>>	795392	NX Zas.RU V 2180 4E D15 S_RSIL	N12
355747	zasuwn. NT r/u M/2001-2400/4V	N31	>>>	795393	NX Zas.RU V 2180 4V D15_RSIL	N31
487256	Zasuwn. r NT 1000/1851-2050/4P KB	N21	>>>	795436	NX Zas.kraw.K 2050 1000 4P D15_RSIL	N21
260135	Zasuwn. r NT M/1801-2400/4E	N21	>>>	795415	NX Zas.kraw.V 2400 4E D15_RSIL	N21
288099	Zasuwn. r NT M/1801-2400/4P	N21	>>>	795416	NX Zas.kraw.V 2400 4P D15_RSIL	N21
487257	Zasuwn. r NT 1000/2051-2250/4P KB	N21	>>>	795438	NX Zas.kraw.K 2250 1000 4P D15_RSIL	N21
260134	Zasuwn. r NT M/1401-1800/4E	N21	>>>	795413	NX Zas.kraw.V 1800 4E D15_RSIL	N21
288098	Zasuwn. r NT M/1401-1800/4P	N21	>>>	795414	NX Zas.kraw.V 1800 4P D15_RSIL	N21
260141	Zasuwn. r NT 8xM/1401-1800/4E	N21	>>>	795425	NX Zas.kraw.V 1800 4E D8_RSIL	N21

Pl dotyczące wymiany zasuwnic NT na NX

Data publikacji: 2019-02-01

Data ostatniej edycji: 2019-02-01

* w przypadku zapytań o cenę prosimy o kontakt: sprzedaz@roto-frank.com

** w przypadku zainteresowania produktem prosimy o zgłaszanie zapotrzebowania oraz oczekiwanego terminu realizacji na adres:

sprzedaz@roto-frank.com

*** artykuł dostępny na zapytanie.