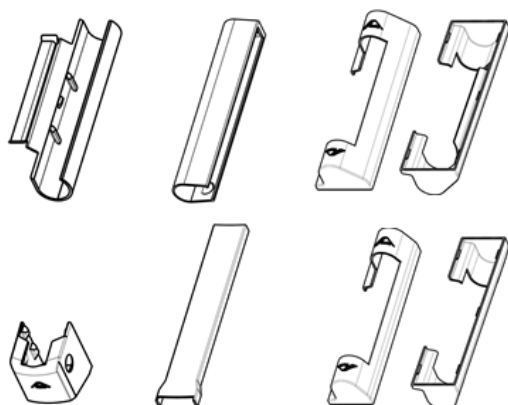


Informacja o produkcji

Roto NX

Nowy kolor osłonek do Roto NX strona zawiasowa P
Kolor R02.2 Antracyt (RAL 7016)



RAL7016
Anthrazitgrau



Opis

Wprowadzony zostaje nowy kolor osłonek do Roto NX R02.2 Antracyt (RAL 7016) do strony zawiasowej P. Dostępne są osłonki na:

- wspornik rozwórki standard - P3/130 i P6/130
- wspornik rozwórki standard - P6/150
- ramię rozwórki - bez zakładki
- zawias rozwierny/uchylony naprzyłgowy
- zawias dolny
- wspornik zawiasu dolnego - standard
- wspornik zawiasu dolnego – środkowa
- zestaw osłonek
- osłonki docisków

Dane techniczne

Osłonki powinny być montowane w identyczny sposób jak w przypadku pozostałych kolorów.

Zastosowanie

Osłonki przeznaczone są do Roto NX

Dokumentacja

Artykuł dostępny w kolejnych wydaniach katalogów CTL_105

Lista artykułów*

Nowy SAP	Opis	PG
857796	Ośł.docisku śr/rama R022	NX1
857797	Ośł.docisku śr/skrz. R022	NX1
857798	NX Ośł.wsp.rozw.wąska P 130_R022	NX1
857799	NX Ośł.zaw.rozwier.szeroka P_R022	NX1
858170	NX Ośł.wsp.zaw.dol.płaska P_R022	NX1
858171	NX Ośł.wsp.zaw.dol.kostka P_R022	NX1
858172	NX Ośł.zaw.dol. P_R022	NX1
858174	NX Ośł.zaw.rozwier.wąska P_R022	NX1
858173	NX Ośł.kpl. P R022	NX1

Montaż

Wg instrukcji montażu IMO_455

Dostępność

Artykuł dostępny od 05.09.2020
Termin realizacji: na zapytanie**