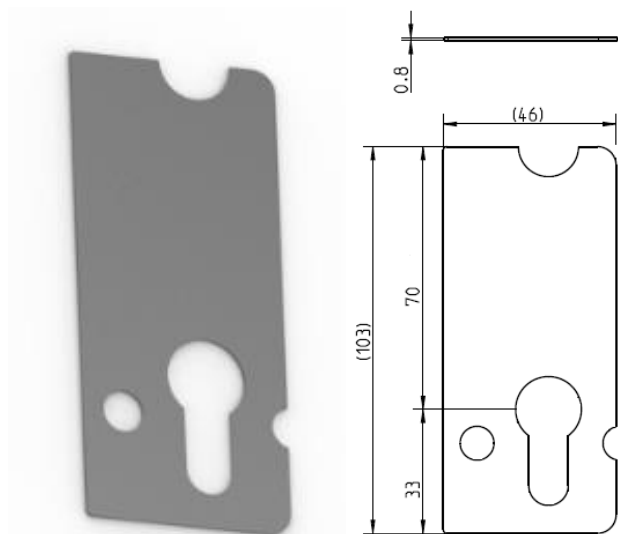


Informacja o produkcie

Roto Safe

Zabezpieczenie antyrozwierceniowe zamka C600 – SAP: 862451



Opis

Do asortymentu zamków Roto wprowadzone zostaje zabezpieczenie antyrozwierceniowe chroniące kasetę główną zamka przed rozwierceniem od strony zewnętrznej. Zabezpieczenie to powinno być montowane do drzwi o podwyższonej klasie antywłamaniowej.

Dane techniczne

- przeznaczone do drzwi antywłamaniowych klasy RC3 i RC4
- przeznaczone do zamków C600 o dornmasie 35-65mm
- frezowanie w skrzydle musi być odpowiednio szersze (należy doliczyć grubość zabezpieczenia antyrozwierceniowego)

Montaż

Montaż zabezpieczenia antyrozwierceniowego SAP 862451 do zamka C600 powinien zostać wykonany za pomocą kleju lub taśmy klejącej obustronnej. Zabezpieczenie powinno być montowane od strony zewnętrznej kasety głównej zamka C600.

Zastosowanie

Zabezpieczenie przeznaczone do zamków C600

Dokumentacja

Artykuł dostępny w kolejnych wydaniach katalogów CTL_86

Lista artykułów*

Nowy SAP	Opis	PG
862451	Zabezp. antyrozwierceniowe zamka C600	D01

Dostępność

Artykuł dostępny od 01.05.2021
Termin realizacji: na zapytanie**