

Informacja o produkcji

Roto Safe

Listwy zaczepowe oraz listwy ruchomego słupka AS602



Opis

Na specjalne potrzeby klientów powstał system przeznaczony do drewnianych konstrukcji drzwiowych. **Seria AS602 charakteryzuje się szerokością listwy 45 mm i osią okucia 22,5 mm**

Dane techniczne

- Materiał: stal nierdzewna
- Wymiary listwy: F2 x 45 mm
- Możliwość uzyskania klasy: RC2/3/4
- Oś okucia: 22,5 mm

Zastosowanie

- FFH dla listew zaczepowych: 1900-3000 mm
- FFH dla listew słupka ruchomego: 2050-3000 mm

Dokumentacja:

Artykuł dostępny jedynie w PI PL

Montaż

Wg instrukcji montażu
Z użyciem wkrętów ze stali
nierdzewnej 3,9 x 45 mm

Lista artykułów*

Na kolejnej stronie

Dostępność

Artykuły dostępne: na zapytanie**
Termin realizacji: na zapytanie**

Listwy zaczepowe oraz listwy ruchomego słupka AS602

* w przypadku zapytań o cenę prosimy o kontakt: sprzedaz@roto-frank.com

** w przypadku zainteresowania produktem prosimy o zgłaszanie zapotrzebowania oraz oczekiwanego terminu realizacji na adres: sprzedaz@roto-frank.com

Data publikacji: 2020-12-22
Data ostatniej edycji: 2020-12-22

Informacja o produkcji

Roto Safe

Listwy zaczepowe oraz listwy ruchomego słupka AS602



Nowy SAP	Opis	PG
738185	SLH E-R 2109F2x45 STS 2C 0203 AS602	D11
738186	SLH E-R 2109F2x45 STS 4C 0817 AS602	D11
738387	SLH F-R 2227F2x45 STS 2A 0203 R AS602	D11
738388	SLH F-R 2227F2x45 STS 2A 0203 L AS602	D11
738389	SLH F-R 2724F2x45 STS 2A 0207 R AS602	D11
738390	SLH F-R 2724F2x45 STS 2A 0207 L AS602	D11
738189	SLH 2230F2x45 STS Füllstulp AS602	D11
738368	SSTH TF FL4 A22.5 FT45 STS NV L AS602	D11
738369	SSTH TF FL4 A22.5 FT45 STS NV R AS602	D11
738188	MV-SL Verl. H/900/F2x45/STS/1C AS602	D11
797275	Schutzblech 558 mm für SFG AS602 RC3/4	D11
738371	SFGH E-R 2100F2x45STS 2C 0203 AS602	D11
797276	SFGH E-R 2100F2x45STS 2C 0203 AS602 RC3/4	D11
862426	SFGH E-R 2100F2x45STS 2A 0203 R AS602	D11
862427	SFGH E-R 2100F2x45STS 2A 0203 L AS602	D11
862428	SFGH E-R 2300F2x45STS 2A 0207 R AS602	D11
862429	SFGH E-R 2300F2x45STS 2A 0207 L AS602	D11
738373	SFG.ANSCHL.AO 468 F2x45 STS C G 600 L+R AS602	D11
738374	SFG.ANSCHL.AO 768 F2x45 STS C G 600 L+R AS602	D11
786451	SFG.ANSCHL.AO 260 F2x45 STS C G 600 L+R AS602	D11
797223	Anschlusst.H O F2x45 132STS L+R AS602 RC3/4	D11
738385	Anschlussteil H/O/F2x45/132/STS/L+R AS602	D11
738386	SSTH STA FL4 A22.5 FT45 STS V 2Loch AS602	D11
797224	SSTH STA FL4 A22,5 FT45 STS V AS602	D11

Listwy zaczepowe oraz listwy ruchomego słupka AS602

* w przypadku zapytań o cenę prosimy o kontakt: sprzedaz@roto-frank.com

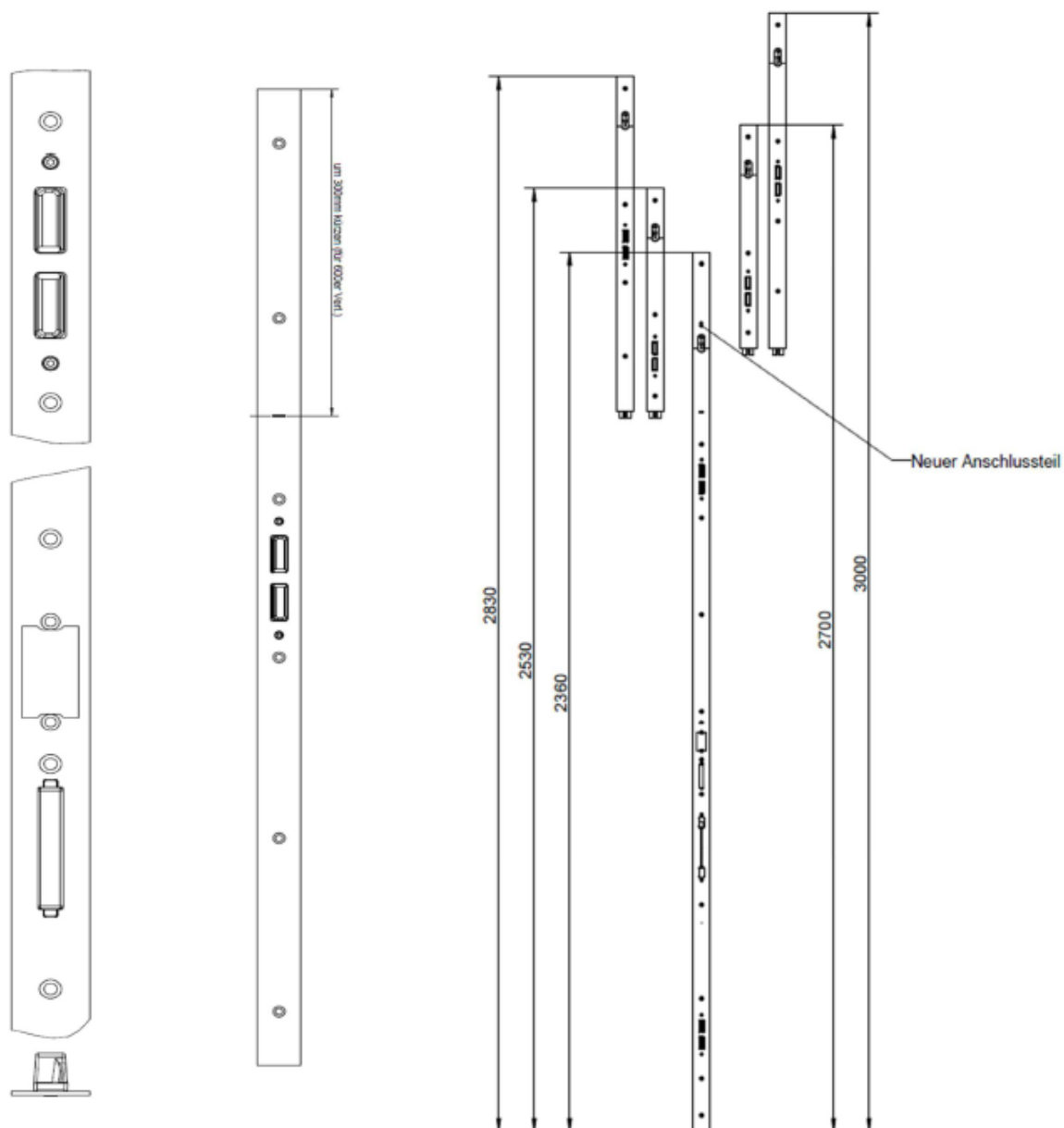
** w przypadku zainteresowania produktem prosimy o zgłaszanie zapotrzebowania oraz oczekiwanego terminu realizacji na adres: sprzedaz@roto-frank.com

Data publikacji: 2020-12-22
Data ostatniej edycji: 2020-12-22

Informacja o produkcji

Roto Safe

Listwy zaczepowe oraz listwy ruchomego słupka AS602



Listwy zaczepowe oraz listwy ruchomego słupka AS602

* w przypadku zapytań o cenę prosimy o kontakt: sprzedaz@roto-frank.com

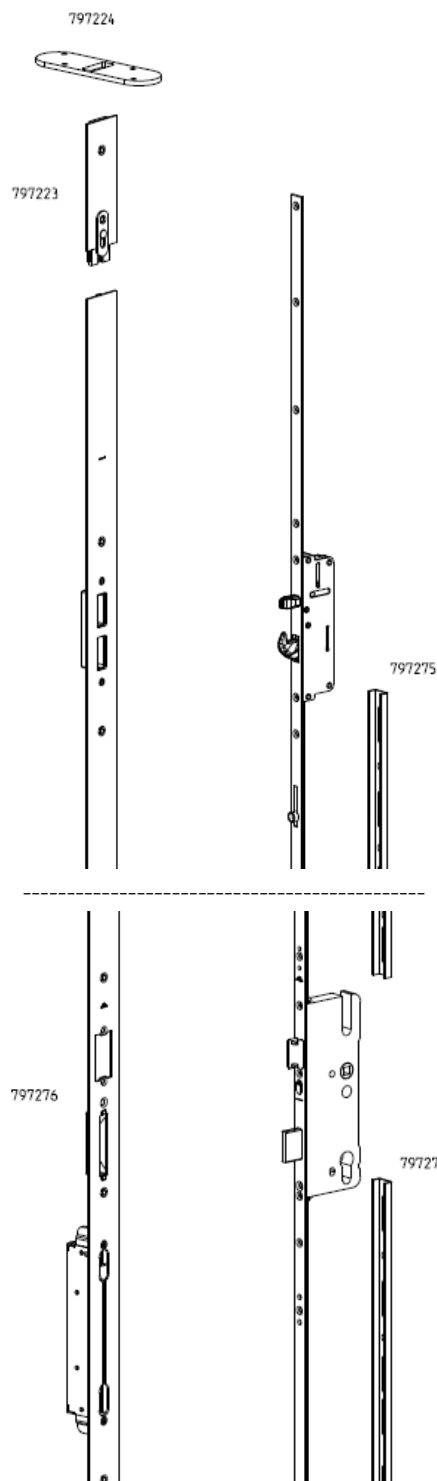
** w przypadku zainteresowania produktem prosimy o zgłaszanie zapotrzebowania oraz oczekiwanego terminu realizacji na adres: sprzedaz@roto-frank.com

Data publikacji: 2020-12-22
Data ostatniej edycji: 2020-12-22

Informacja o produkcji

Roto Safe

Listwy zaczepowe oraz listwy ruchomego słupka AS602



Listwy zaczepowe oraz listwy ruchomego słupka AS602

* w przypadku zapytań o cenę prosimy o kontakt: sprzedaz@roto-frank.com

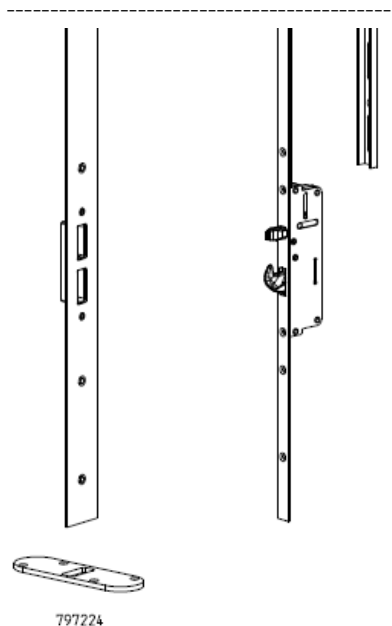
** w przypadku zainteresowania produktem prosimy o zgłaszanie zapotrzebowania oraz oczekiwanego terminu realizacji na adres: sprzedaz@roto-frank.com

Data publikacji: 2020-12-22
Data ostatniej edycji: 2020-12-22

Informacja o produkcji

Roto Safe

Listwy zaczepowe oraz listwy ruchomego słupka AS602



Listwy zaczepowe oraz listwy ruchomego słupka AS602

* w przypadku zapytań o cenę prosimy o kontakt: sprzedaz@roto-frank.com

** w przypadku zainteresowania produktem prosimy o zgłaszanie zapotrzebowania oraz oczekiwanego terminu realizacji na adres: sprzedaz@roto-frank.com

Data publikacji: 2020-12-22
Data ostatniej edycji: 2020-12-22