

Informacja o produkcie

Roto Safe

Nowy czujnik zamknięcia do blachy zamka

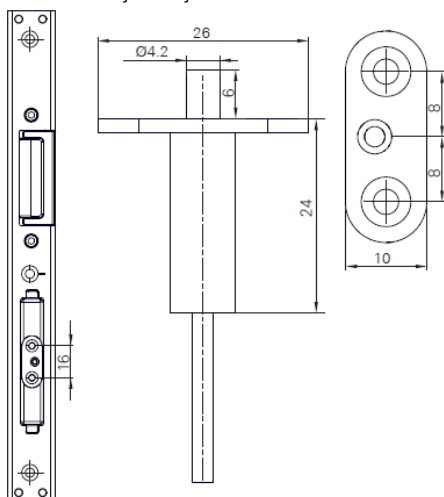


Opis

Wprowadzona zostaje nowa wersja czujnika zamknięcia zamka, która posiada certyfikat VDS-C.

Dane techniczne

- Czujnik wyposażony w adapter
- Nowa wersja czujnika



Zastosowanie

Współpracuje z elementami Roto Safe: blachami i zaczepami zamka, listwami zaczepowymi oraz listwami zaczepowymi ruchomego słupka

Lista artykułów*

Nowy SAP	Opis	PG	Zastępuje
823146	Czujnik zamk. do blachy SMART VDS C DOOR	E-T	738998

Dokumentacja

Artykuł dostępny w kolejnych wydaniach katalogów.

Montaż

Wg instrukcji SUG_16

Dostępność

Wymiana będzie przebiegała automatycznie po wyczerpaniu zapasów wymienionych elementów.

Termin realizacji: na zapytanie*