

! Zur Abdeckung außenliegender Beschlagsteile

! Schutz der Beschläge für eine längere Lebensdauer

! Optische Optimierung der Fenster

*! Aus optischen Gründen empfehlen wir, die mit * markierte Artikel, zusammen mit der passenden Einheit zu bestellen*

Inhaltsverzeichnis

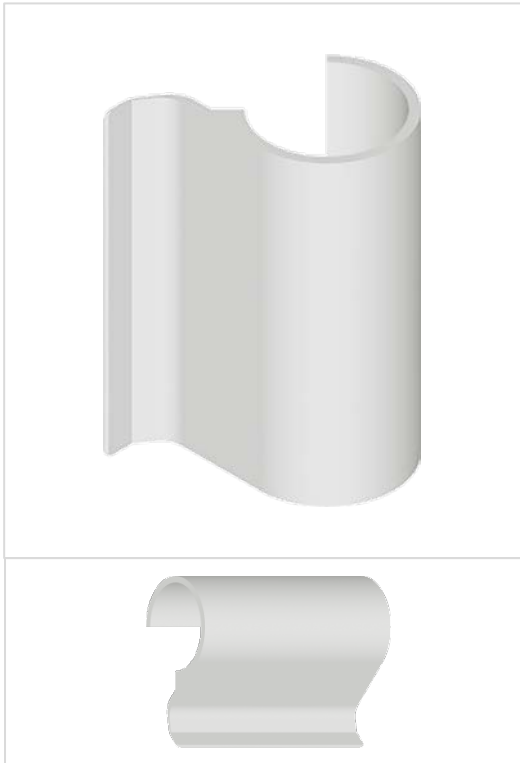
Informationsseite	S. 2
Inhaltsverzeichnis	S. 3
Abdeckkappen für Aluminiumfenster	S. 4
Abdeckkappen für Holzfenster	S. 5-10
Abdeckkappen für Holz- und Kunststofffenster	S. 11-15
Abdeckkappen für Kunststofffenster	S. 16-22
Abdeckkappen Kurier	S. 23-24
Wasserschlitzkappen	S. 25-28
Beschlagfett	S. 29
Preisliste	S. 30-33
Impressum	S. 34

Abdeckkappe Alu



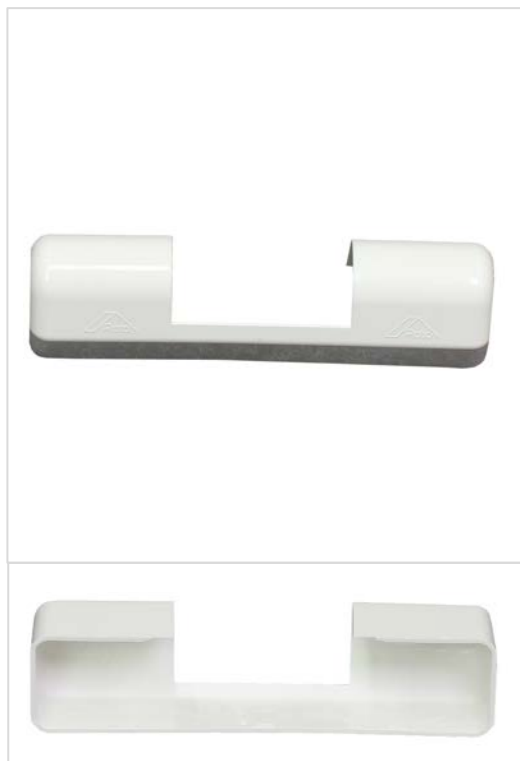
Alte Materialnummer	ALU 200 RO1.1
Sachnummer	-
Bestellnummer	TS5815
Farbe	silber
Roto Logo	Nein
Maße (HxLxB)	17,5mm x 104,6mm x 15,4mm

Abdeckkappe für Axerband E5 NT*



Alte Materialnummer	N391A05718
*Als Einheit	mit TS2762
Sachnummer	62820097100
Bestellnummer	TS0458
Farbe	verkehrsweiß
Roto Logo	Nein
Maße (HxLxB)	

Abdeckkappe für Axerlager E5*



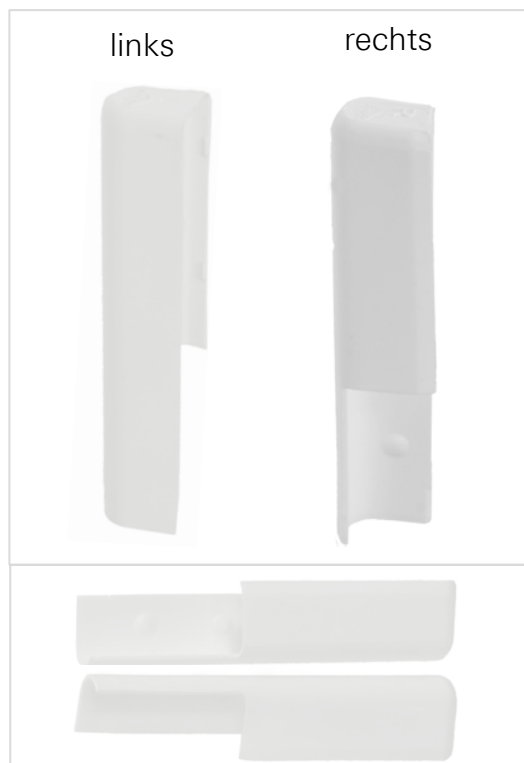
Alte Materialnummer	N391A04718
*Als Einheit	mit TS0458
Sachnummer	82820097200
Bestellnummer	TS2762
Farbe	verkehrsweiß
Roto Logo	Ja
Maße (HxLxB)	18,1mm x 74,6mm x 17,4mm

Abdeckkappe für Eckband, links oder rechts*



Alte Materialnummer	R630A61008L R630A61008R
*Als Einheit	mit TS0588/TS0589 mit TS0594/TS0595
Sachnummer	62820A77002L 62820A77002R
Bestellnummer	TS0586 (links) TS0587 (rechts)
Farbe	verkehrsweiß
Roto Logo	Ja
Maße (HxLxB)	

Abdeckkappe für Eckband, links oder rechts*



Alte Materialnummer	R630A62008L R630A62008R
*Als Einheit	mit TS0586/TS0587 mit TS0594/TS0595
Sachnummer	62820A78004L 62820A78004R
Bestellnummer	TS0588 (links) TS0589 (rechts)
Farbe	verkehrsweiß
Roto Logo	Ja
Maße (HxLxB)	

Abdeckkappe für Ecklager, links oder rechts*



Alte Materialnummer	R630A71008L R630A71008R
*Als Einheit	mit TS0586/TS0587 + TS0588/TS0584
Sachnummer	62820A762002L 62820A762002R
Bestellnummer	TS0594 (links) TS0595 (rechts)
Farbe	verkehrsweiß
Roto Logo	Ja
Maße (HxLxB)	

Abdeckkappe für Eckband, links oder rechts*



Alte Materialnummer	R630A25008L R630A25008R
*Als Einheit	mit TS3382 + TS3383 + TS3362 + TS3363
Sachnummer	A72
Bestellnummer	TS3366 (links) TS3367 (rechts)
Farbe	verkehrsweiß
Roto Logo	Ja
Maße (HxLxB)	

Abdeckkappe für Ecklager, links oder rechts*



Alte Materialnummer	R630A51008L R630A51008R
*Als Einheit	mit TS3366 + TS3367 TS3362 + TS3363
Sachnummer	62820A612
Bestellnummer	TS3382 (links) TS3383 (rechts)
Farbe	verkehrsweiß
Roto Logo	Ja
Maße (HxLxB)	

Abdeckkappe für Eckband, links oder rechts*



Alte Materialnummer	R630A22008L R630A22008R
*Als Einheit	mit TS3382 + TS3383 + TS3366 + TS3367
Sachnummer	62820A552
Bestellnummer	TS3362 (links) TS3363 (rechts)
Farbe	verkehrsweiß
Roto Logo	Ja
Maße (HxLxB)	14mm x 108mm x 5mm

Abdeckkappe für Ecklager NT, rechts oder links*



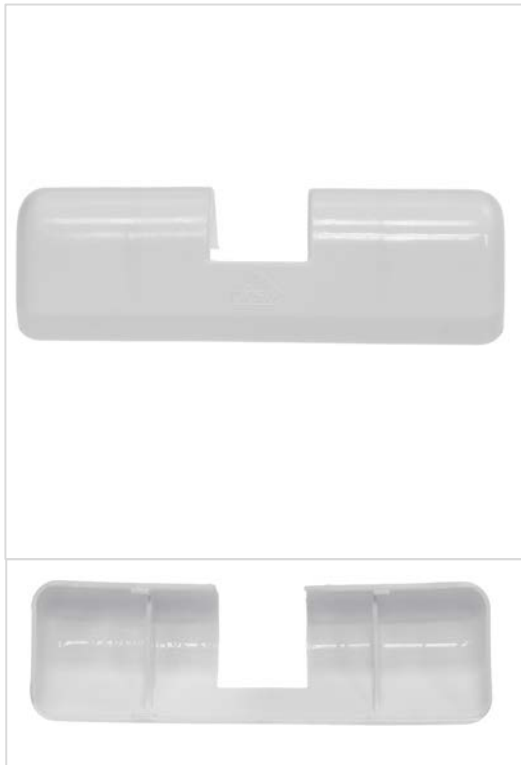
Alte Materialnummer	-
*Als Einheit	mit TS5562/TS5563
Sachnummer	475660
Bestellnummer	TS7058 (links) TS7059 (rechts)
Farbe	verkehrsweiß
Roto Logo	Ja
Maße (HxLxB)	18,5mm x 91mm x 18,9mm

Abdeckkappe für Eckband E5, rechts oder links*



Alte Materialnummer	-
*Als Einheit	mit TS7058/TS7059
Sachnummer	298295
Bestellnummer	TS5562 (links) TS5563 (rechts)
Farbe	verkehrsweiß
Roto Logo	Ja
Maße (HxLxB)	

Abdeckkappe für Axerlager*



Geeignet für	Holz- und Kunststofffenster
*Als Einheit	mit TS1661
Alte Materialnummer	F420B42008
Sachnummer	62820A2220 62820A6220
Bestellnummer	TS1666
Farbe	verkehrsweiß
Roto Logo	Ja
Maße (HxLxB)	15,65mm x 71mm x 21,55mm

Abdeckkappe für Axerband*



Geeignet für	Holz- und Kunststofffenster
*Als Einheit	mit TS1666
Alte Materialnummer	F420A43008
Sachnummer	
Bestellnummer	TS1661
Farbe	verkehrsweiß
Roto Logo	Nein
Maße (HxLxB)	14,7mm x 9,3mm

Abdeckkappe für Axerlager*



Geeignet für	Holz- und Kunststofffenster
Alte Materialnummer	F420A54008
*Als Einheit	mit TS0558
Sachnummer	62820A6720
Bestellnummer	TS0472
Farbe	verkehrsweiß
Roto Logo	Ja
Maße (HxLxB)	16,85mm x 58,7mm x 21,6mm

Abdeckkappe für Axerband*



Geeignet für	Holz- und Kunststofffenster
*Als Einheit	mit TS0472
Alte Materialnummer	F420A53008
Sachnummer	62820A6720
Bestellnummer	TS0558
Farbe	verkehrsweiß
Roto Logo	Nein
Maße (HxLxB)	13,8mm x 13,9mm

Abdeckkappe für Mittelschließer*



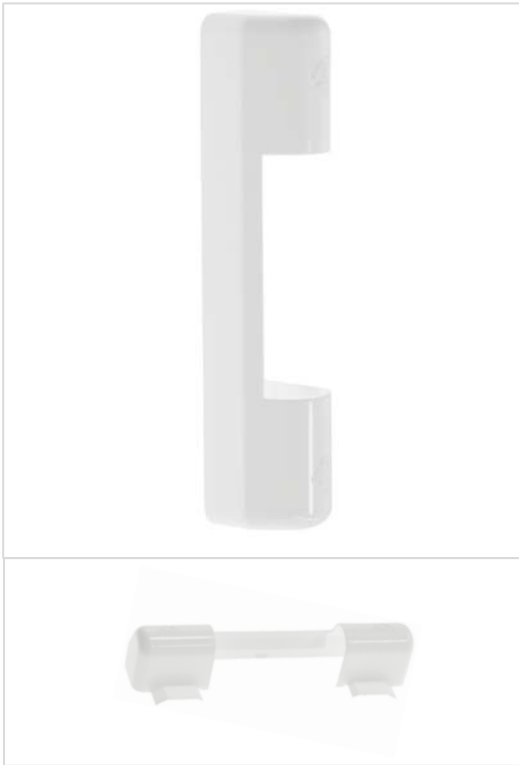
Geeignet für	Holz- und Kunststofffenster
Alte Materialnummer	M490A63008
*Als Einheit	mit TS0419
Sachnummer	62820A4820
Bestellnummer	TS0418
Farbe	verkehrsweiß
Roto Logo	Ja
Maße (HxLxB)	13mm x 53,5mm x 12,8mm

Abdeckkappe für Mittelschließer*



Geeignet für	Holz- und Kunststofffenster
Alte Materialnummer	M490A64008
*Als Einheit	mit TS0418
Sachnummer	62820A4820
Bestellnummer	TS0419
Farbe	verkehrsweiß
Roto Logo	Ja
Maße (HxLxB)	16,5mm x 54mm x 14,5mm

Abdeckkappe für Axerlager NT



Geeignet für	Holz- und Kunststofffenster
Alte Materialnummer	N391A08718
Sachnummer	628209961000
Bestellnummer	TS2789
Farbe	verkehrsweiß
Roto Logo	Ja
Maße (HxLxB)	

Abdeckkappen für Flügelband – Faltschiebe



Geeignet für	Holz- und Kunststofffenster
Alte Materialnummer	H11N
Sachnummer	17/48
Bestellnummer	TS0316
Farbe	verkehrsweiß
Roto Logo	Nein
Maße (HxLxB)	

Abdeckkappen für Flügelband – Faltschiebe



Geeignet für	Holz- und Kunststofffenster
Alte Materialnummer	W101A50
Sachnummer	17/31
Bestellnummer	TS0314
Farbe	verkehrsweiß
Roto Logo	Nein
Maße (HxLxB)	

Abdeckkappe für Axerband NT*



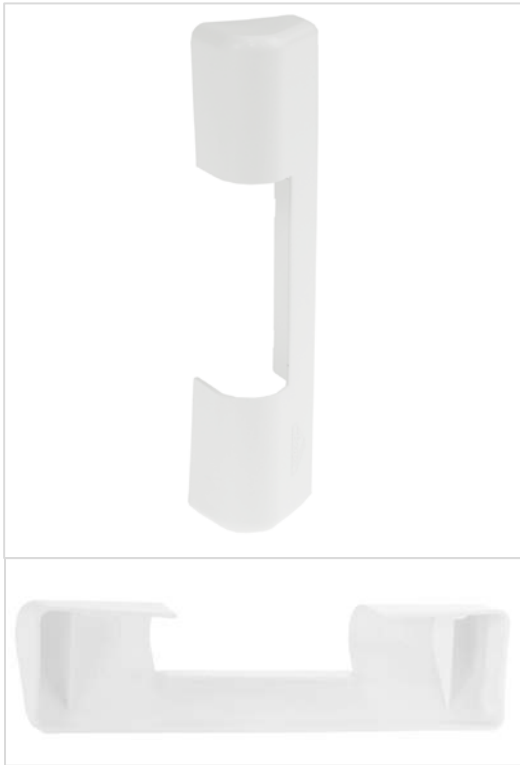
Alte Materialnummer	N391A03718
*Als Einheit	mit TS2733
Sachnummer	62820930100 62820931100
Bestellnummer	TS2752
Farbe	verkehrsweiß
Roto Logo	Nein
Maße (HxLxB)	20mm x 46mm x 11,5mm

Abdeckkappe für Axerlager*



Alte Materialnummer	N391A01718
*Als Einheit	mit TS2752
Sachnummer	828200002000
Bestellnummer	TS2733
Farbe	verkehrsweiß
Roto Logo	Ja
Maße (HxLxB)	

Abdeckkappe für Axerlager*



Alte Materialnummer	F710A41008
*Als Einheit	mit TS1748 + TS1738
Sachnummer	62820A5120
Bestellnummer	TS1741
Farbe	verkehrsweiß
Roto Logo	Ja
Maße (HxLxB)	17,5mm x 94,8mm x 23,8mm

Abdeckkappe für Axerlager*



Alte Materialnummer	F710A78008
*Als Einheit	mit TS1741 + TS1738
Sachnummer	62820A0300
Bestellnummer	TS1748
Farbe	verkehrsweiß
Roto Logo	Ja
Maße (HxLxB)	

Abdeckkappe für Axerlager*



Alte Materialnummer	F710A72008
*Als Einheit	mit TS1738
Sachnummer	62820A5620
Bestellnummer	TS0356
Farbe	verkehrsweiß
Roto Logo	Ja
Maße (HxLxB)	17,2mm x 107,6mm x 15,6mm

Abdeckkappe für Axerband Centro*



Alte Materialnummer	F710A34008
*Als Einheit	mit TS0356 + TS1741 + TS1748
Sachnummer	62820A5200
Bestellnummer	TS1738
Farbe	verkehrsweiß
Roto Logo	Nein
Maße (HxLxB)	12,7mm x 39,5mm

Abdeckkappe für Eckband*



Alte Materialnummer	K001A73008
Sachnummer	62820A410020
*Als Einheit	mit TS1853
Bestellnummer	TS1851
Farbe	verkehrsweiß
Roto Logo	Ja
Maße (HxLxB)	18,1mm x 14mm x 77,5mm

Abdeckkappe für Ecklager*



Alte Materialnummer	K001A76008
*Als Einheit	mit TS1851
Sachnummer	62820A85
Bestellnummer	TS1853
Farbe	verkehrsweiß
Roto Logo	Ja
Maße (HxLxB)	25,85mm x 19,3mm x 17,7mm

Abdeckkappe für Eckband*



Alte Materialnummer	K001C12008
*Als Einheit	mit TS1862 + TS1849
Sachnummer	62820A1520
Bestellnummer	TS1861
Farbe	verkehrsweiß
Roto Logo	Ja
Maße (HxLxB)	17,6mm x 94,8mm x 13,7mm

Abdeckkappe für Eckband*



Alte Materialnummer	K001C13008
*Als Einheit	mit TS1861 + TS1849
Sachnummer	62820A4720
Bestellnummer	TS1862
Farbe	verkehrsweiß
Roto Logo	Nein
Maße (HxLxB)	10,8mm x 34,5mm

Abdeckkappe für Ecklager*



Alte Materialnummer	K001A32008
Sachnummer	62820A1920
Bestellnummer	TS1849
Farbe	verkehrsweiß
Roto Logo	Ja
Maße (HxLxB)	18,3mm x 37mm

Abdeckkappe für Axerband ohne Laschen NT



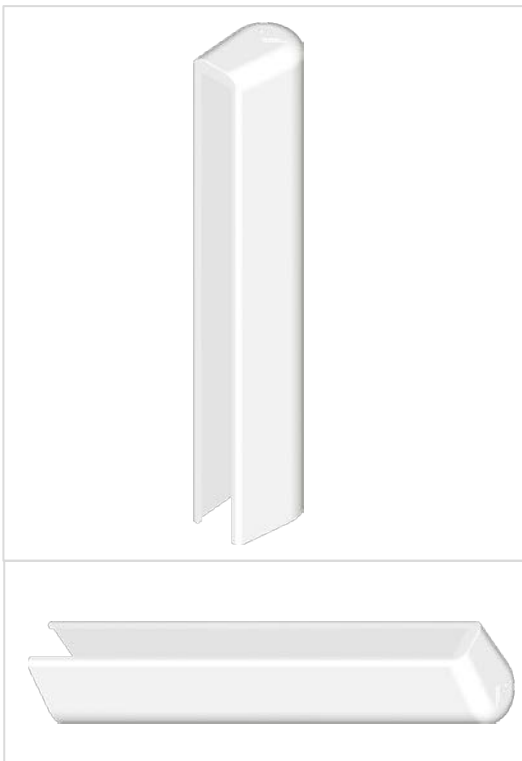
Alte Materialnummer	-
Sachnummer	469621
Bestellnummer	TS7125
Farbe	verkehrsweiß
Roto Logo	Nein
Maße (HxLxB)	19mm x 40mm x 11,5mm

Abdeckkappe für Ecklager NT*



Alte Materialnummer	N591B12716
*Als Einheit	mit TS2842
Sachnummer	828200019000
Bestellnummer	TS4171
Farbe	verkehrsweiß
Roto Logo	Ja
Maße (HxLxB)	25mm x 16,7mm x 17,8mm

Abdeckkappe für Eckband NT*



Alte Materialnummer	N591A04718
*Als Einheit	mit TS4171
Sachnummer	828200007000
Bestellnummer	TS2842
Farbe	verkehrsweiß
Roto Logo	Ja
Maße (HxLxB)	

Abdeckkappe für Axerlager, links oder rechts*



Alte Materialnummer	F10X, F11X
*Als Einheit	mit TS1102
System	WW Kurier 2
Bestellnummer	TS1142 (links) TS1140 (rechts)
Farbe	verkehrsweiß
Roto Logo	Nein
Maße (HxLxB)	

Abdeckkappe für Axerband K*



Alte Materialnummer	F11L
*Als Einheit	mit TS1142 (links) mit TS1140 (rechts)
System	WW Kurier 2
Bestellnummer	TS1102
Farbe	verkehrsweiß
Roto Logo	Nein
Maße (HxLxB)	

Abdeckkappe für Eckband

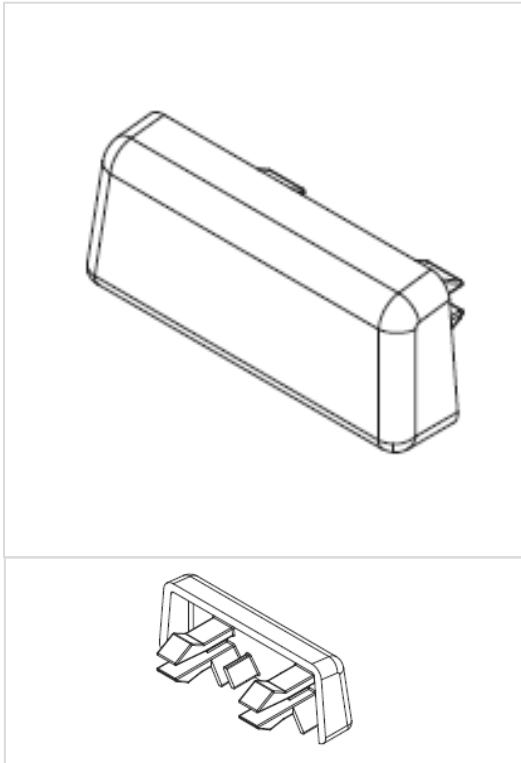


Alte Materialnummer	8607001100062 F31E
System	WW Kurier 2
Bestellnummer	TS1156
Farbe	verkehrsweiß
Roto Logo	Nein
Maße (HxLxB)	

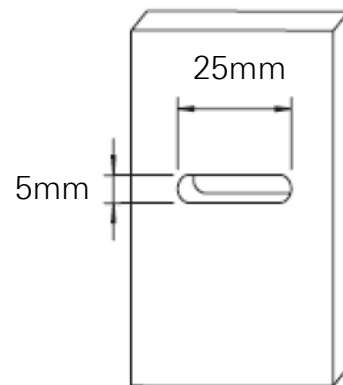
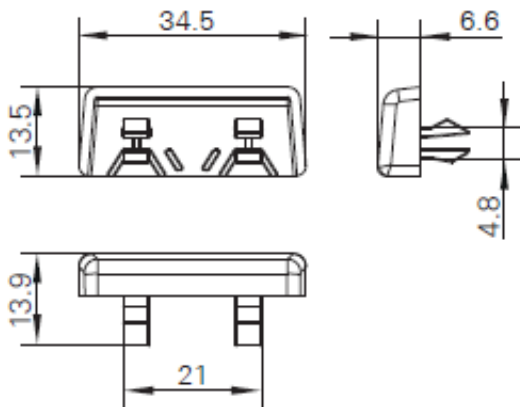


- ! Zur Abdeckung von Entwässerungsschlitzen an der Außenseite von Fenster- und Türrahmen
- ! Erschwert das Eindringen und Einnisten von Insekten und verhindert so die Verstopfung der Belüftungs- und Wasserablaufschlitze
- ! Optimierte Wasserableitung aus dem Profil auch bei Windbeaufschlagung. Hiermit Vermeidung von erhöhter Luftfeuchtigkeit im Innenraum durch Wasserrückstau und Wasserrückfluss
- ! Verbesserter Schutz gegen eindringendes Wasser und Schnee
- ! Vermeidung von Windgeräuschen

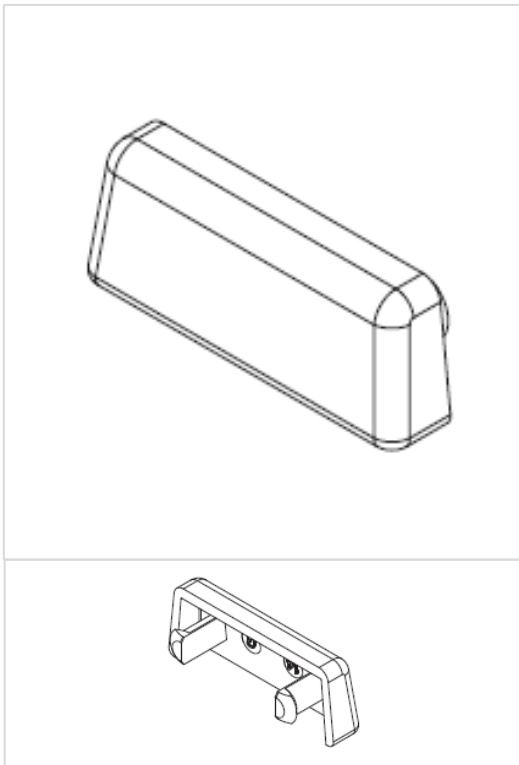
Wasserschlitzkappe horizontal klipsbar, 25mm



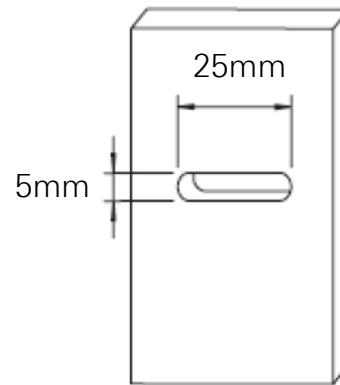
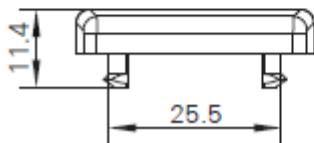
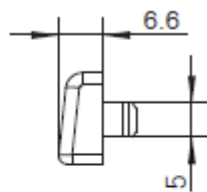
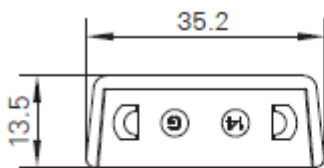
Bestellnummer	TS9941 (Silbergrau) TS9939 (Mahagonibraun) TS9940 (Schwarzbraun) TS9938 (Verkehrsweiß)
Farbe	Silbergrau Mahagonibraun Schwarzbraun Verkehrsweiß
Roto Logo	Nein
Maße (HxLxB)	13,5mm x 34,5mm x 13,9 mm
Schlitzgröße (HxB)	5mm x 25mm



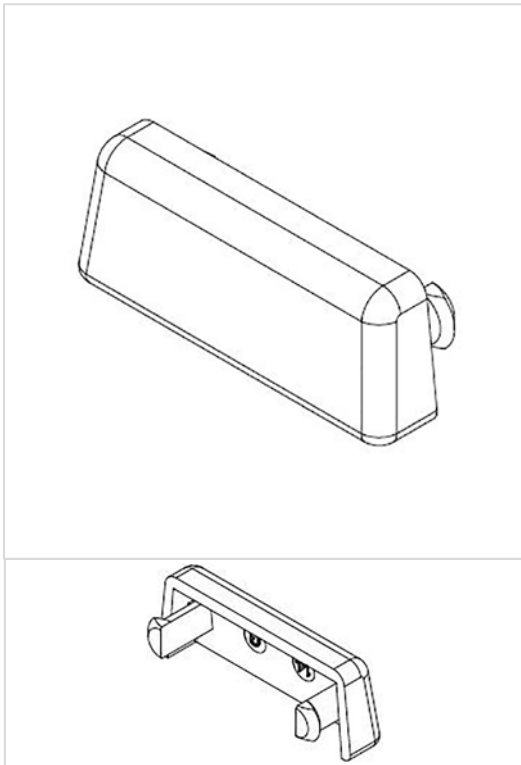
Wasserschlitzkappe seitlich klipsbar, 25mm



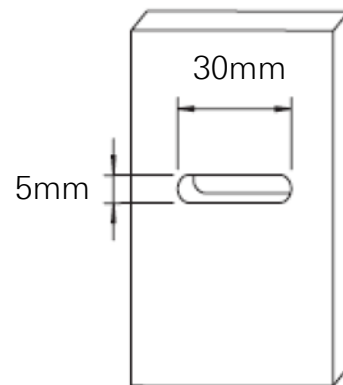
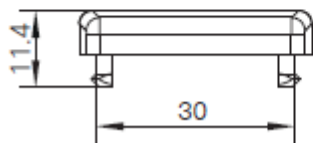
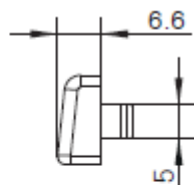
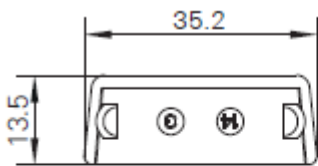
Bestellnummer	TS9929 (Verkehrsweiß) TS9930 (Graubraun)
Farbe	Verkehrsweiß Graubraun
Roto Logo	Nein
Maße (HxLxB)	13,5mm x 35,2mm x 11,4mm
Schlitzgröße (HxB)	5mm x 25mm



Wasserschlitzkappe seitlich klipsbar, 30mm



Bestellnummer	TS9931 (Verkehrsweiß) TS9932 (Dunkelbraun)
Farbe	Verkehrsweiß Dunkelbraun
Roto Logo	Nein
Maße (HxLxB)	13,5mm x 35,2mm x 11,4mm
Schlitzgröße (HxB)	5mm x 30mm



Beschlagfett in Tube



Bestellnummer	TS8348
Farbe	weiß
Füllmenge	20 ml

Wir empfehlen Beschlagfett zur regelmäßigen Wartung der Roto Beschlagsbauteile.

Kann von Servicepersonal und Endkunden eingesetzt werden.

Die Fettqualität entspricht dem bei der Herstellung eingesetzten Fett.

Sie konnten Ihre Abdeckkappe identifizieren und möchten nun bestellen?

Bitte verwenden Sie für Bestellungen unser » [Bestellformular](#)

Sie konnten Ihre Abdeckkappe in diesem Katalog nicht finden?

Dann kontaktieren Sie uns bitte über unser Kontaktformular » [Kontaktformular](#)

Bei den nachfolgend aufgeführten Preisen handelt es sich um Netto-Preise.
Zuzüglich fällt eine Versand- und Verpackungspauschale an.

Abdeckkappe für Alufenster

Bestellnummer	Bezeichnung	Einheit	Preis netto in Euro
TS5815	Abdeckkappe Alu	je Stück	9,25

Abdeckkappen für Holzfenster

Bestellnummer	Bezeichnung	Einheit	Preis netto in Euro
TS0458	Abdeckkappe für Axerband E5 NT	je Stück	2,69
TS2762	Abdeckkappe für Axerlager	je Stück	2,64
TS0586	Abdeckkappe für Eckband, links	je Stück	4,38
TS0587	Abdeckkappe für Eckband, rechts	je Stück	4,38
TS0588	Abdeckkappe für Eckband, links	je Stück	4,38
TS0589	Abdeckkappe für Eckband, rechts	je Stück	4,38
TS0594	Abdeckkappe für Ecklager, links	je Stück	4,38
TS0595	Abdeckkappe für Ecklager, rechts	je Stück	4,38
TS3366	Abdeckkappe für Eckband, links	je Stück	4,61
TS3367	Abdeckkappe für Eckband, rechts	je Stück	4,61
TS3382	Abdeckkappe für Ecklager, links	je Stück	4,76
TS3383	Abdeckkappe für Ecklager, rechts	je Stück	4,76
TS3362	Abdeckkappe für Eckband, links	je Stück	3,80
TS3363	Abdeckkappe für Eckband, rechts	je Stück	3,80

Abdeckkappen für Holzfenster

Bestellnummer	Bezeichnung	Einheit	Preis netto in Euro
TS7058	Abdeckkappe für Ecklager NT, links	je Stück	2,62
TS7059	Abdeckkappe für Ecklager NT, rechts	je Stück	2,62
TS5562	Abdeckkappe für Eckband E5, links	je Stück	2,62
TS5563	Abdeckkappe für Eckband E5, rechts	je Stück	2,62

Abdeckkappen für Holz- und Kunststofffenster

Bestellnummer	Bezeichnung	Einheit	Preis netto in Euro
TS1666	Abdeckkappe für Axerlager	je Stück	2,87
TS1661	Abdeckkappe für Axerlager	je Stück	2,87
TS0472	Abdeckkappe für Axerlager	je Stück	2,55
TS0558	Abdeckkappe für Axerband	je Stück	2,55
TS0418	Abdeckkappe für Mittelschließer	je Stück	2,64
TS0419	Abdeckkappe für Mittelschließer	je Stück	2,64
TS2789	Abdeckkappe für Axerlager NT	je Stück	2,64
TS0316	Abdeckkappe für Flügelband - Faltschiebe	je Stück	7,88
TS0314	Abdeckkappe für Flügelband - Faltschiebe	je Stück	8,48

Abdeckkappen für Kunststofffenster

Bestellnummer	Bezeichnung	Einheit	Preis netto in Euro
TS2752	Abdeckkappe für Axerband NT	je Stück	2,64
TS2733	Abdeckkappe für Axerlager	je Stück	2,64
TS1741	Abdeckkappe für Axerlager	je Stück	2,87
TS1748	Abdeckkappe für Axerlager	je Stück	2,97
TS0356	Abdeckkappe für Axerlager	je Stück	2,87
TS1738	Abdeckkappe für Axerband Centro	je Stück	2,79
TS1851	Abdeckkappe für Eckband	je Stück	2,87
TS1853	Abdeckkappe für Ecklager	je Stück	2,87
TS1861	Abdeckkappe für Eckband	je Stück	2,79
TS1862	Abdeckkappe für Eckband	je Stück	1,91
TS1849	Abdeckkappe für Ecklager	je Stück	2,87
TS7125	Abdeckkappe für Axerband ohne Laschen NT	je Stück	3,50
TS4171	Abdeckkappe für Ecklager	je Stück	2,64
TS2842	Abdeckkappe für Eckband NT	je Stück	2,64

Abdeckkappen Kurier für Kunststofffenster

Bestellnummer	Bezeichnung	Einheit	Preis netto in Euro
TS1142	Abdeckkappe für Axerlager, links	je Stück	2,64
TS1140	Abdeckkappe für Axerlager, rechts	je Stück	2,64
TS1102	Abdeckkappe für Axerband K	je Stück	1,76
TS1156	Abdeckkappe für Eckband	je Stück	3,50

Wasserschlitzkappen

Bestellnummer	Bezeichnung	Einheit	Preis netto in Euro
TS9941	Wasserschlitzkappe horizontal klipsbar, 25mm (Silbergrau)	je Stück	0,75
TS9939	Wasserschlitzkappe horizontal klipsbar, 25mm (Mahagonibraun)	je Stück	0,75
TS9940	Wasserschlitzkappe horizontal klipsbar, 25mm (Schwarzbraun)	je Stück	0,75
TS9938	Wasserschlitzkappe horizontal klipsbar, 25mm (Verkehrsweiß)	je Stück	0,75
TS9929	Wasserschlitzkappe seitlich klipsbar, 25mm (Verkehrsweiß)	je Stück	0,75
TS9930	Wasserschlitzkappe seitlich klipsbar, 25mm (Graubraun)	je Stück	0,75
TS9931	Wasserschlitzkappe seitlich klipsbar, 30mm (Verkehrsweiß)	je Stück	0,75
TS9932	Wasserschlitzkappe seitlich klipsbar, 30mm (Dunkelbraun)	je Stück	0,75

Beschlagfett

Bestellnummer	Bezeichnung	Einheit	Preis netto in Euro
TS8348	Beschlagfett, weiß 20ml Tube	je Stück	6,12

Roto Frank Fenster- und Türtechnologie GmbH

Ersatzteil-Service

Wilhelm-Frank-Platz 1
70771 Leinfelden-Echterdingen
Deutschland

Postfach 100158
70745 Leinfelden-Echterdingen
Deutschland

Telefon: +49 711 7598-486
E-Mail: ersatzteil-service@roto-frank.com